

I n d i c e

	Pag.
1 - Nuovi innesti a molla	1
2 - Modifica del gruppo di ricezione	7
3 - Elettromagnete T2-YBH-104	11
4 - Modifica della ricezione e dell'elettromagnete sulle telescriventi di vecchio tipo	16
- Movimento Parti	37
- Catalogo	43

C o n t e n t s

	Page
1 - New Model of Spring Clutch	19
2 - Redesignment of Receive Unit	25
3 - Receive Magnet T2-YBH-104	29
4 - Instructions for the assembling of the redesigned receive unit parts and the magnet on old model printers	34
- Part Variations	37
- List of Parts	43

olivetti Telescriventi

Servizio Tecnico Assistenza Clienti

BT. 72

Modifica degli innesti a molla e del gruppo di ricezione
Redesignment of the Spring Clutches and of the Receive Unit

Inizio con matricola
Starts with factory number

50456

10 Gen. 1961
10th Jan. 1961

Capitolo 1

Nuovi innesti a molla

Sono stati prodotti due nuovi tipi di innesto a molla che sostituiscono sulle macchine di attuale produzione tutti gli altri innesti finora in uso.

(1) Innesto T2-BG-497

Differisce dall'innesto a molla di vecchio tipo T2-BG-97 per l'ancoraggio della molla che viene ottenuto mediante una piastrina di bloccaggio fissata con due viti, e per la soppressione della sferetta di contro marcia con relativa molla e supporto. La composizione dell'innesto T2-BG-497 è riportata a pag. 45.

EC 601228/809

L'innesto T2-BG-497 è intercambiabile sia con l'innesto T2-BG-97 sia con quello a denti T2-BG-566; nella sostituzione di quest'ultimo innesto però, su gruppi di ricezione di tipo anteriore a quello descritto nel presente Bollettino, la molla T2-G-91 della leva di spinta deve essere sostituita con la T2-G-391.

L'innesto considerato viene montato sulle macchine di attuale produzione munite di gruppi provvisti di leva di spinta.

Funzionamento

L'innesto è costituito da un tamburo trascinante, in rotazione continua fra le spire di una molla ancorata per un estremo alla parte trascinata. Agendo sul capo libero della molla, essa apre e chiude le sue spire, allentando e chiudendo la sua presa sul tamburo, il quale nel primo caso gira a vuoto e nel secondo trascina la molla unitamente alla coppa alla quale, essa molla, è ancorata.

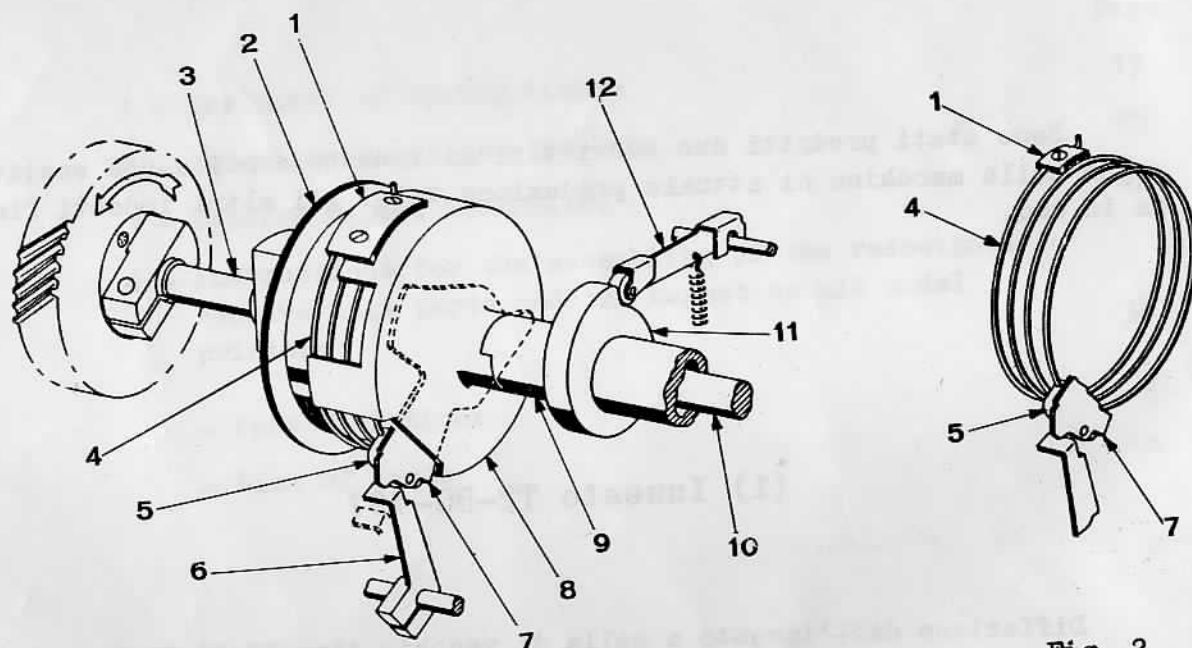


Fig. 1

Fig. 2

L'innesto è costituito dalla:

Parte trascinante che è formata dal tamburo 2 (Fig. 1) solidale all'albero motore 3-10, e dalla

Parte trascinata, in folle sullo stesso albero motore 3-10, formata dalla coppa 8 entro la quale è disposta la molla elicoidale 4. Un capo della molla è ancorato per mezzo della piastrina 1, mentre l'altro capo è libero e appoggia contro la piastrina 5 montata sul braccio 7. La disposizione della molla è resa più evidente nella Fig. 2.

La coppa 8 è solidale al mozzo 9 sul quale sono montati gli organi comandati e la camma 11 sulla quale agisce la leva di spinta 12.

Quando il puntone 6 è allontanato dall'innesto, la molla 4, per la propria elasticità, sta chiusa sul tamburo 2; le due parti dell'innesto sono allora solidali e la coppa 8 è trascinata in moto dal tamburo 2.

Avvicinando il puntone 6 all'innesto, il braccio 7 viene intercettato e si arresta; la coppa 8, per inerzia e per effetto della leva di spinta 12 la cui funzione è spiegata più avanti, ruota ulteriormente di un piccolo angolo, arrestandosi contro il braccio 7.

Questo movimento fra coppa e braccio comanda l'allentamento delle spire della molla 4 che libera il tamburo 2 dalla presa.

La leva 12 che agisce per la propria molla sulla discesa della camma 11, esercita sulla camma stessa una spinta che mantiene la coppa 8 nella posizione raggiunta, vincendo la reazione elastica della molla 4.

L'innesto si chiude quando il puntone 6 toglie l'appoggio al braccio 7, per cui la molla 4, libera di seguire la propria elasticità, si chiude sul tamburo 2 afferrandolo solidamente.

L'attrito che al primo istante si sviluppa fra tamburo e molla, trascina quest'ultima e ne affretta la chiusura. Il ritardo della presa risulta per questo motivo di un angolo trascurabile e costante.

(2) Innesti T2-BG-497 A & B

Questi innesti differiscono dal T2-BG-497, col quale hanno in comune il principio di funzionamento, per il modo col quale è fornita la spinta d'apertura. La leva con rullino e la relativa camma montata sull'albero, sono sostituite da un puntone di bloccaggio che agisce sulla camma T2-G-124 (13 in Fig.4) fissata direttamente sulla coppa con tre viti 125265.

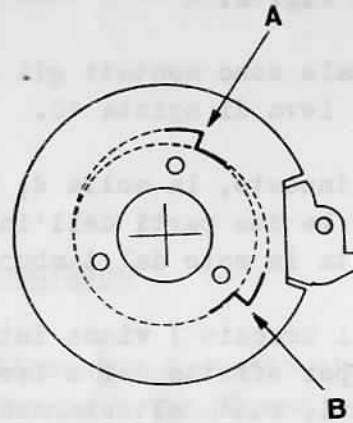


Fig. 3

Le due varianti A e B differiscono fra loro soltanto per la posizione angolare della camma T2-G-124 rispetto alla coppa, come appare dalla Fig. 3.

Queste soluzioni sono state studiate per essere applicate a gruppi che, come la ricezione modifcata descritta nel presente Bol

lettino, richiedevano un innesto di minore ingombro. La prestazione degli innesti T2-BG-407 A & B è uguale a quella dell'innesto T2-BG-497.

La composizione è fornita a pag. 46.

Funzionamento (Fig. 4)

E' del tutto analogo a quello dell'innesto T2-BG-497 con la solavariante dell'azione della leva di spinta che è sostituita dall'azione del puntone 14 sulla camma 13.

Quando il dente 7 si arresta contro il puntone 6, la coppa compie per inerzia un'ulteriore piccola rotazione, permettendo così al puntone 14 di cadere nell'incavo della camma 13, bloccando l'innesto.

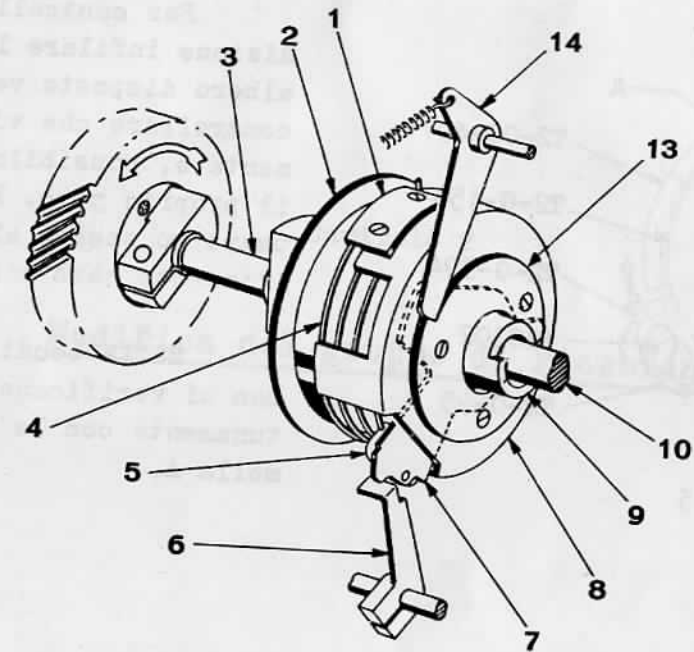


Fig. 4

La posizione della coppa 8 rispetto al braccio 7 è tale da mantenere la molla 4 allentata ed il tamburo 2 libero di ruotare in folle.

(3) Regolazioni

Centratura della molla (Fig. 5)

Con innesto smontato dal gruppo accertarsi che la molla tenga il tamburo T2-G-153 centrato rispetto alla coppa T2-GG-497, cioè che i fori centrali del tamburo e della coppa, traguardandoli, siano in asse.

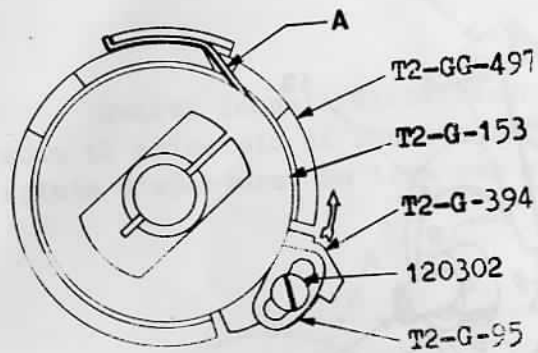


Fig. 5

Per controllare questa condizione infilare l'innesto su un albero disposto verticalmente e controllare che vi scorra liberamente e, possibilmente, cada per il proprio peso. E' buona norma usare lo stesso albero sul quale l'innesto sarà montato.

Se la condizione esposta non si verificasse, agire opportunamente con le pinze sul capomolla A.

Posizione del dentino T2-G-95 (Fig. 5)

Sempre con l'innesto smontato dal gruppo ed infilato su un albero, spostare il braccio T2-G-394 nel senso della freccia arrestandolo contro la coppa T2-GG-497. Accertarsi che in queste condizioni la rotazione del tamburo T2-G-153 risulti solo leggermente frizionata.

Per regolare, allentare la vite 120302 e spostare il dentino T2-G-95 lungo l'asola.

(4) Lubrificazione

Lubrificare con pasta Molykote tutte le parti sotto attrito; lubrificare anche il tamburo e la molla, che sono sottoposti ad attrito quando l'innesto è aperto.

Capitolo 2

Modifica del gruppo di ricezione

Nella vecchia soluzione lo sgancio e l'annullamento del codice precedentemente impostato venivano eseguiti contemporaneamente da uno stesso cinematico. (Fig. 6)

La nuova soluzione rende le due operazioni indipendenti in quanto eseguite da due leve che operano in due tempi successivi (Fig. 7).

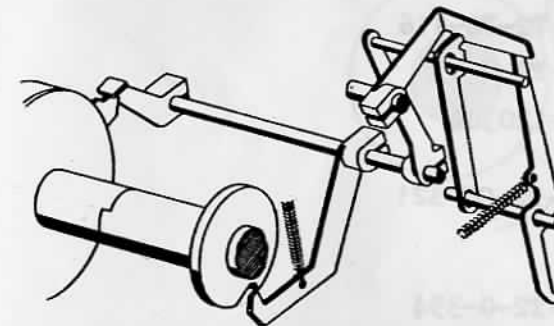


Fig. 6

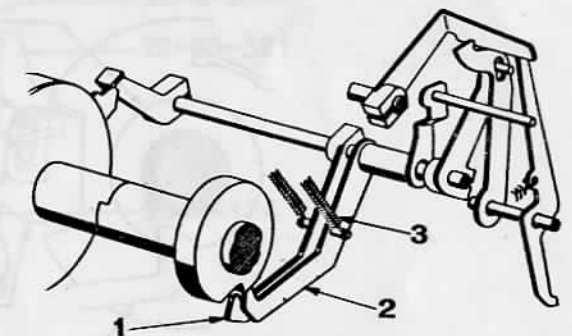


Fig. 7

Mentre la leva di sgancio 1 può cadere nell'incavo della camma nell'istante di sgancio, cioè all'arrivo dello START, e così comandare la presa dell'innesto, la leva 2 dell'annullatore, che è più corta e poggia sul pieno della camma proprio sull'orlo dell'incavo, può cadere nell'incavo ed effettuare l'annullamento soltanto dopo che la camma ha compiuto una leggera rotazione.

L'azione di annullamento della leva è a comando negativo, è cioè comandata dalla molla 3.

Lo sdoppiamento della leva migliora il margine.

La modifica comprende anche l'accorciamento del manicotto del fasciatore che, avendo così una maggiore corsa, permette una più ampia escursione dell'indice.

(1) Regolazioni

Dentino dell'innesto (Fig. 8)

L'innesto si presuppone sia già stato regolato, smontato dal gruppo, secondo quanto detto a pag. 5-6. La regolazione che segue è fatta su innesto montato sul gruppo.

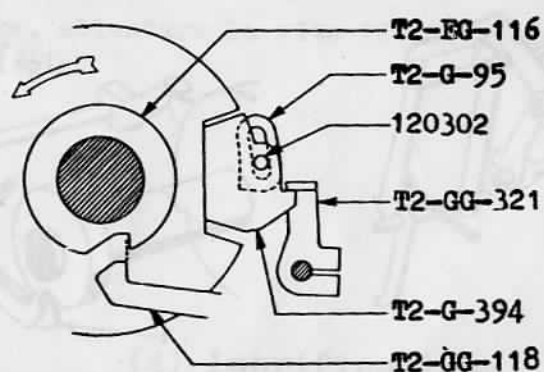


Fig. 8

Ruotare lentamente le camme e portare il braccio T2-G-394 dell'innesto ad arrestarsi contro il puntone di sgancio T2-GG-321; continuare a ruotare adagio per mantenere il braccio contro il puntone. Accertarsi che la leva di richiamo T2-GG-118 (quella più vicina all'innesto) si trovi in corrispondenza dell'incavo della camma, come appare nella figura.

Per controllare la regolazione disporre il gruppo a riposo con motore fermo: sganciando il gruppo a mano la leva T2-GG-118 deve poter cadere nell'incavo.

Per regolare allentare la vite 120302 e spostare il dentino T2-G-95 lungo l'asola.

Leva di tenuta dell'innesto (Fig. 9)

Ruotare lentamente le camme e portare il dente T2-G-394 dell'innesto ad arrestarsi contro il puntone di sgancio T2-GG-321.

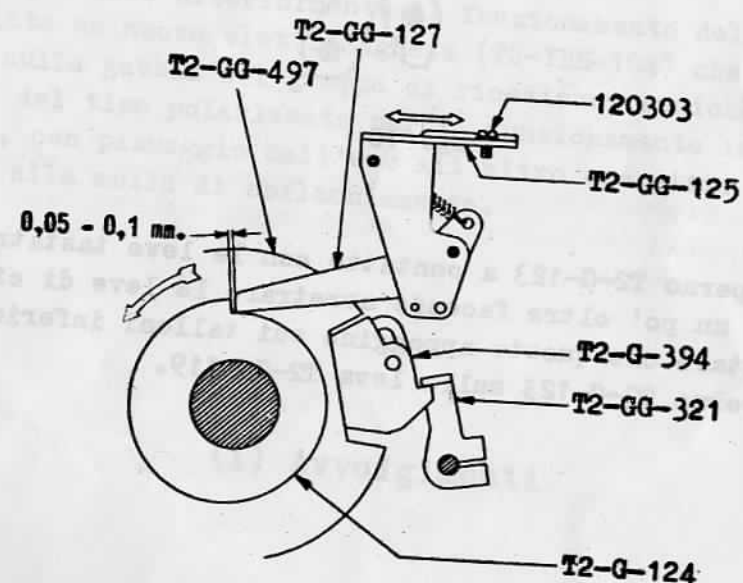


Fig. 9

Forzare la coppa T2-GG-497 facendola ruotare nel senso della freccia, fino a sentirne l'arresto contro il braccio T2-G-394; controllare che in tale condizione, cioè sempre mantenuta forzata, fra la leva di tenuta T2-GG-127 e la camma T2-G-124 esista una luce di 0,05-0,1 mm.

Per regolare, allentare le due viti 120303 e spostare opportunamente la piastra T2-GG-125 lungo le sue asole.

Perno annullatore (Fig. 10)

- (a) Allentare il dado che fissa il perno annullatore T2-G-123 montato sulla leva T2-GG-119.
- (b) Sollevare il telaio di selezione T2-GG-17, e girare a mano il motore fino a quando tutte le cinque leve tastatrici T2-G-310 sono cadute a sinistra.

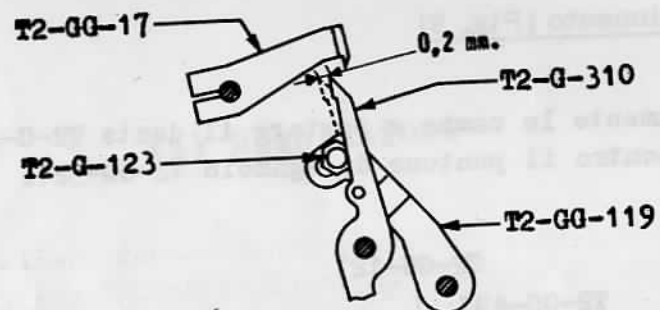


Fig. 10

- (c) Portare il perno T2-G-123 a contatto con le leve tastatrici T2-G-310, e spingerlo un po' oltre facendo arretrare le leve di circa 0,2 mm., così da evitare che queste appoggino sui talloni inferiori; bloccare quindi il perno T2-G-123 sulla leva T2-GG-119.

(2) Lubrificazione

Tutti gli organi della nuova ricezione vanno lubrificati come gli organi corrispondenti di quella precedente.

Elettromagnete T2-YBH-104

Per migliorare ulteriormente il funzionamento della ricezione, è stato studiato un nuovo elettromagnete (T2-YBH-104) che viene montato direttamente sulla gabbia del gruppo di ricezione, anziché sul basamento. Tale relè è del tipo polarizzato per il funzionamento in corrente semplice e doppia, con passaggio dall'uno all'altro esercizio dando o togliendo tensione alla molla di sbilanciamento.

(1) Avvolgimenti

L'elettromagnete è provvisto di due avvolgimenti di 240 Ohm che generalmente vengono collegati in parallelo per mezzo della presa a 6 contatti T2-AH-21/7, con due posizioni d'inserzione simmetriche (Fig. 11).

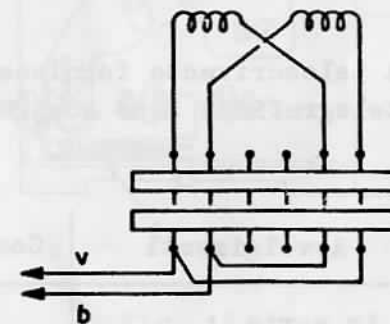


Fig. 11

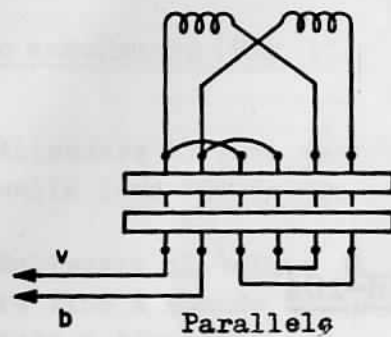


Fig. 12

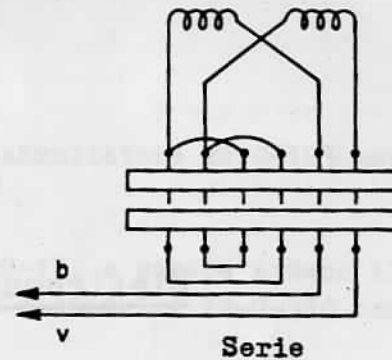


Fig. 13

A richiesta può essere fornita la presa a 6 contatti T2-AH-21/5 che determina il collegamento in serie o parallelo dei due avvolgimenti, a seconda del senso d'inserzione (Figg. 12 e 13).

Il collegamento risultante corrisponde a quello indicato dal segno esistente sulla faccia della presa rivolta verso l'alto.

(2) Correnti di funzionamento

La telescrivente fornisce le sue migliori prestazioni quando le correnti telegrafiche sono comprese fra i valori indicati nella tabella seguente:

Avvolgimenti	Corrente semplice	Corrente doppia
in serie	15 ÷ 30 mA	-----
in parallelo	30 ÷ 60 mA	20 ÷ 60 mA

(3) Circuito magnetico

La corrente che fluisce nei due avvolgimenti, in serie o in parallelo, determina il rafforzamento di due poli diagonalmente opposti e l'indebolimento degli altri due; l'ancoretta, che è di ferro dolce, ruota allora verso la coppia di poli più forte.

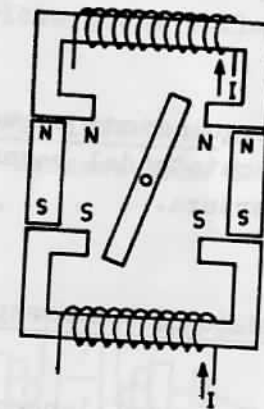


Fig. 14

(4) Passaggio da corrente semplice a corrente doppia e viceversa

La tensione della molla di sbilanciamento 1 viene regolata per mezzo della vite 4 registrabile col cacciavite. La vite 3 serve per bloccare l'indice sulla posizione desiderata.

La targhetta 2 porta l'indicazione dell'esercizio:

D = Corrente Doppia
S = Corrente Semplice

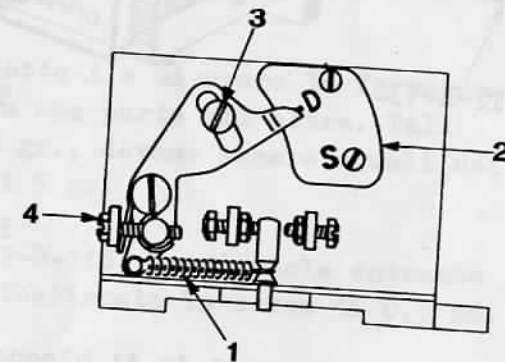


Fig. 15

(5) Regolazioni

Le regolazioni seguenti devono essere eseguite con il gruppo di ricezione smontato dal basamento e con l'elettromagnete privo delle lamiere di copertura.

Gioco assiale dell'ancoretta (Fig. 16)

L'albero dell'ancoretta deve avere un gioco assiale massimo di 0,05-0,1 mm. Per effettuare la regolazione, estrarre i due magneti permanenti T2-H-111 con le staffe elastiche T2-H-138 e smontare la spina T2-GH-320 che copre la vite di regolazione T2-H-136.

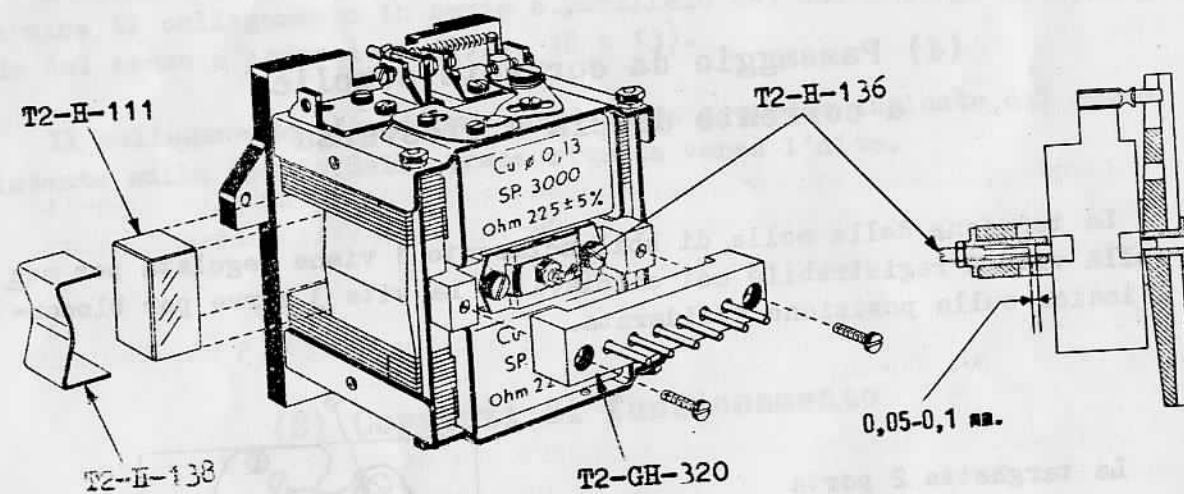


Fig. 16

Allentare il dado di bloccaggio, agire sulla vite T2-H-136 fino ad ottenere il gioco desiderato, quindi bloccare nuovamente il dado.

Rimontare la spina ed i magneti permanenti.

Traferri e corsa dell'ancoretta (Fig. 17 - 18)

Allentare sia le quattro viti A indicate nella figura 17 (parte inferiore del magnete) sia le quattro viti simmetriche poste sulla parte superiore del magnete stesso.

Introdurre due sonde S da 0,5 mm. dalla parte inferiore e spingerle fino a farle affiorare dalla parte superiore. Serrare bene i nuclei nel senso delle frecce e bloccare le otto viti A.

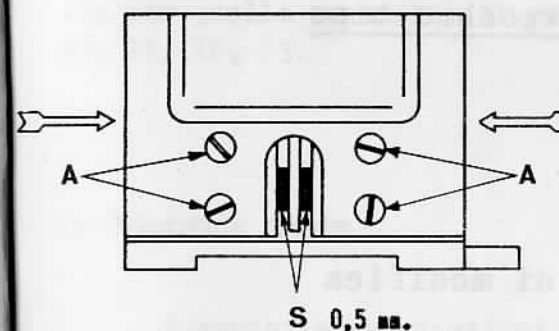


Fig. 17

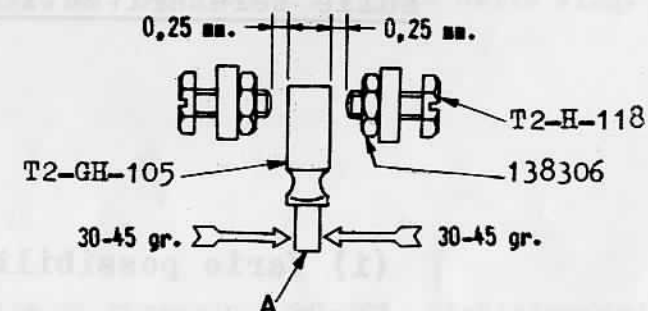


Fig. 18

Allentare i dadi 138306 (Fig. 18) ed agire sulle due viti T2-H-118 in modo da stabilire fra l'ancoretta T2-GH-105 e le viti stesse due luci di 0,25 mm. Controllare per mezzo di una sonda.

Bloccare i dadi 138306 ed estrarre le due sonde da 0,5 mm. Controllare la libertà di movimento dell'ancoretta.

Applicare un dinamometro sul pernetto A e misurare le forze necessarie per far scattare l'ancoretta da una parte all'altra. Tali forze, che saranno comprese fra 35 e 50 gr., devono essere uguali nei due sensi, con una tolleranza massima di 5 gr.

Ritoccare eventualmente le viti T2-H-118, spostandole entrambe nello stesso senso in modo da lasciare inalterata la corsa di 0,5 mm. dell'ancoretta.

(6) Lubrificazione

Lubrificare i punti di fulcro dell'ancoretta con olio ST 185, ogni 1000 ore di funzionamento oppure ogni 6 mesi.

Modifica della ricezione e dell'elettromagnete
sulle telescriventi di vecchio tipo

(1) Varie possibilità di modifica

La modifica della ricezione e l'applicazione del nuovo elettromagnete possono essere eseguite solo sui gruppi provvisti del nuovo supporto T2-G-301 (Fig. 19) che differisce dal T2-G-1 per essere munito:

- dei fori A per il fissaggio della piastra T2-GG-125
- dell'orecchietta B per il montaggio del nuovo elettromagnete.

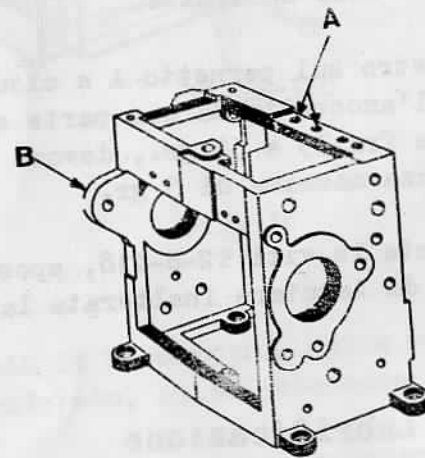


Fig. 19

Tale supporto viene già montato da qualche tempo sulle telescriventi. In precedenza è stato montato su una serie di macchine anche il supporto T2-G-1-FS che è provvisto dei soli fori A.

La modifica della ricezione e quella dell'elettromagnete possono essere eseguite indipendentemente l'una dall'altra; per ottenere però le ottime prestazioni che sono caratteristiche del nuovo gruppo, è consigliabile che le modifiche vengano eseguite entrambe.

Di seguito si forniscono le istruzioni sia per la modifica totale sia per quelle parziali. Il montaggio dei particolari appare nelle Figg. 20, 21, 22, 23.

(a) Modifica totale

Eseguibile su ricezioni munite di supporto T2-G-301. Richiedere tutte le parti elencate nella tabella "Movimento delle Parti" a pag. 38 - 39. Non richiedere il supporto T2-G-301 in quanto già montato.

(b) Modifica della sola ricezione

Eseguibile su ricezioni munite dei supporti T2-G-301 oppure T2-G-1-FS. Sono necessarie tutte le parti contrassegnate col segno (I) nella tabella "Movimento delle Parti" di pag. 38 - 39. Non richiedere il supporto T2-G-301 qualora il gruppo fosse già provvisto di tale supporto o del supporto T2-G-1-FS.

(c) Sostituzione dell'elettromagnete

Eseguibile su ricezioni munite di supporto T2-G-301.

Richiedere tutte le parti contrassegnate col segno (II) nella tabella "Movimento delle Parti" a pag. 38 - 39. Non richiedere il supporto T2-G-301 qualora il gruppo ne fosse già provvisto.

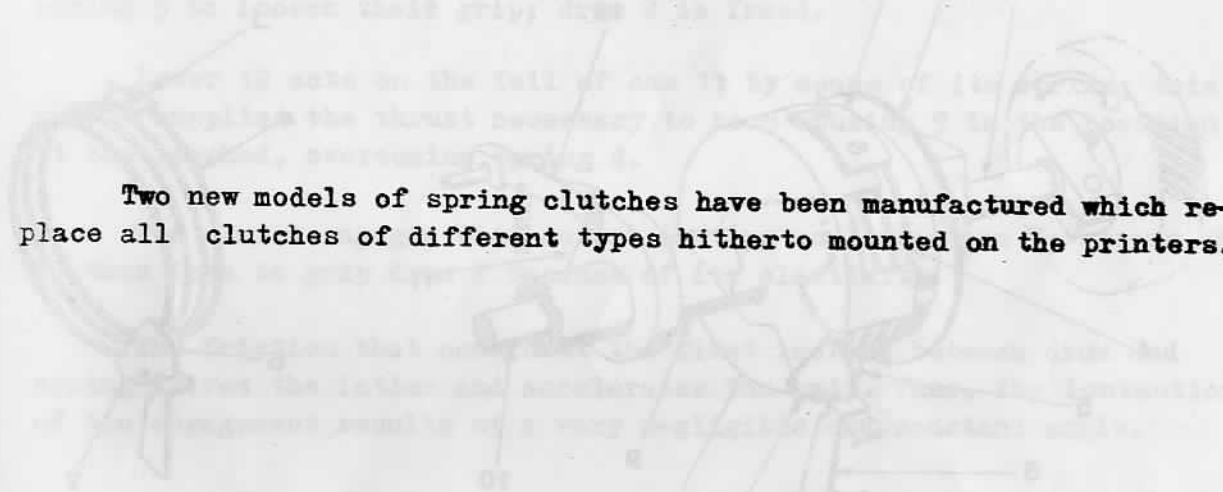
(2) Collegamento del nuovo elettromagnete

Collegare i due fili bianco e verde della spina a 6 contatti, agli stessi morsetti del filtro telegrafico ai quali era collegato il relè sostituito.

Escludere il condensatore di compensazione del magnete, scollegando il ponticello del filtro telegrafico T2-AI-166, in quanto l'impiego di tale condensatore risulta inutile grazie alle caratteristiche del nuovo elettromagnete.

Chapter 1

New Model of Spring Clutch



Two new models of spring clutches have been manufactured which replace all clutches of different types hitherto mounted on the printers.

(1) Spring clutch T2-BG-497

This clutch differs from old model T2-BG-97 in the way of fixing the spring end and in the suppression of the counter-motion ball. The spring end is now fixed by means of a plate and two screws. The part list of clutch T2-BG-497 is given at page 45.

Spring clutch T2-BG-497 is interchangeable with both spring clutch T2-BG-97 and pawl clutch T2-BG-566. When replacing the latter on receive units of models previous to the one described in this Bulletin, spring T2-G-91 of the thrust lever must be replaced by spring T2-G-391.

The clutch described here is assembled on printers of present production fitted with the clutch thrust lever.

Operation

The clutch consists of a driving drum which rotates continuously in the turns of a spring fixed with an end on the driven housing.

Acting upon the free end of the spring, the turns free or grip the drum according to their expanding or shrinking. In the first case the drum runs idle, while in the second it becomes solid with the spring; the latter thus drives the housing on which the spring is fixed.

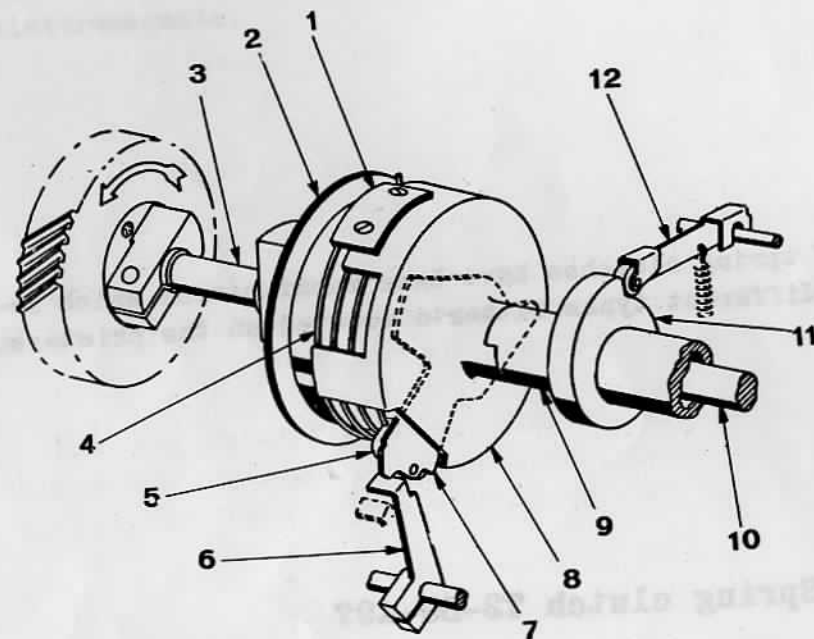


Fig. 1

The clutch consists of:

A driving element composed of drum 2 (Fig. 1) integral with motor shaft 3-10, and of

A driven element, free on the same motor shaft 3-10, consisting of housing 8 in which helical spring 4 is placed. One spring end is fixed on the housing by means of plate 1, while the other end is free and leans against plate 5 fitted on arm 7. The spring position is clearly explained in Fig. 2.

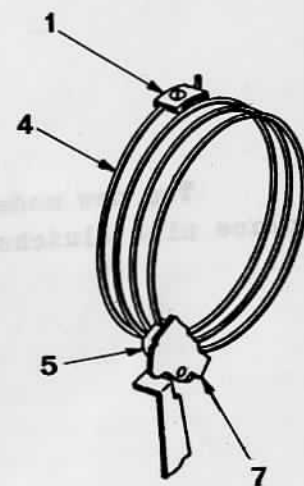


Fig. 2

Housing 8 is solid with hub 9 connected with the controlled implements and with cam 11 ridden by thrust lever 12.

When detent 6 is moved clear from the clutch, spring 4 grips drum 2 because of its elasticity; the two elements are in rigid connection and drum 2 drives housing 8.

The clutch is disengaged when arm 7 is stopped by detent 6 moved into its path; notwithstanding arm 7 is stopped, housing 8 rotates further of a small angle both by inertia and by the action of thrust lever 12 (operation which will be explained). Housing 8 stops on arm 7.

The slight rotation between housing and arm causes the turns of spring 5 to loosen their grip; drum 2 is freed.

Lever 12 acts on the fall of cam 11 by means of its spring; this action supplies the thrust necessary to keep housing 9 in the position it has reached, overcoming spring 4.

The clutch engages when detent 6 stops no longer arm 7; spring 4 is thus free to grip drum 2 because of its elasticity.

The friction that occurs at the first instant between drum and spring drives the latter and accelerates the grip. Thus, the lost motion of the engagement results of a very negligible and constant angle.

(2) Spring clutches T2-BG-497 A & B

These clutches operate as model T2-BG-497 described; they differ from the former in the way of supplying the disengagement thrust. The roller lever and the cam mounted on the shaft are replaced by a stop pawl which acts on cam T2-G-124 (13 in Fig. 4) assembled directly on the clutch housing by means of three screws.

Variants A & B differ only in the angular position with which cam T2-G-124 is assembled on the housing; see Fig. 3.

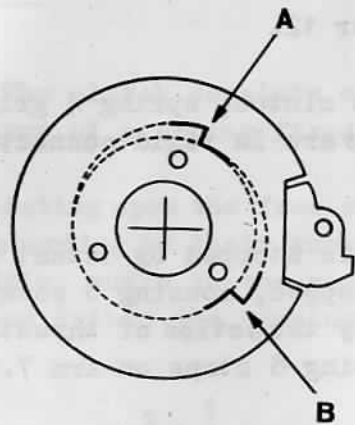


Fig. 3

The two mentioned models have been designed for units requiring clutches of reduced dimensions. The performance of clutches T2-BG-497 and T2-BG-497 A & B is identical. The clutch of reduced dimensions is used, e.g., in the Receive Unit variation described in this Bulletin.

The part list of clutches T2-BG-497 A & B is given at page 46.

Operation

The operation of this clutch is identical to the one described in the previous chapter. The difference consists in the absence of the thrust lever which is replaced by pawl 14 and by stop cam 13.

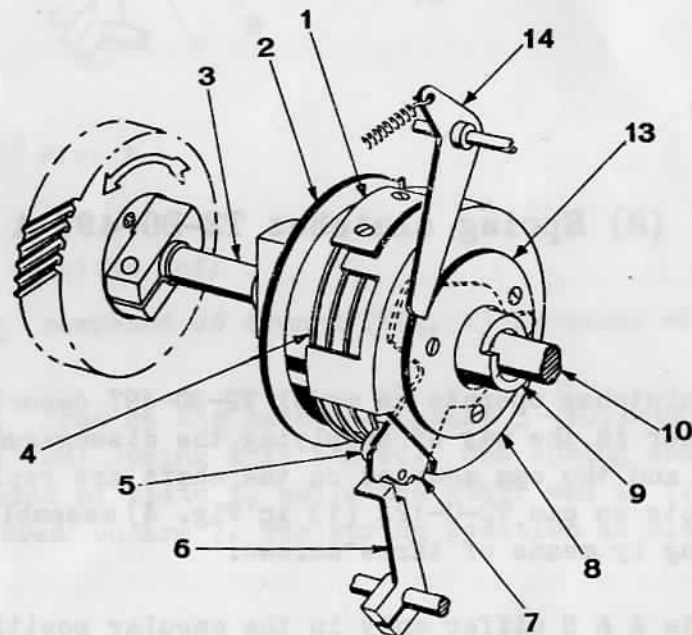


Fig. 4

When arm 7 is stopped by pawl 6, housing 8 rotates a little bit more because of inertia; this enables pawl 14 to enter the recess of cam 13; the clutch is thus opened.

In this way the angular position of housing 8 is established as to keep spring 4 loose and make drum 2 rotate idle.

(3) Adjustments

Spring centering (Fig. 5)

Adjustment to be performed with the clutch removed from the Unit. Check that the spring keeps drum T2-G-153 centered respect to housing T2-GG-497; sight the holes of the parts and find them on the ax.

Check practically this condition by inserting the clutch in its shaft set vertically; the clutch must fall freely because of its own weight.

Should this not happen, bend slightly the spring at point A by means of pliers.

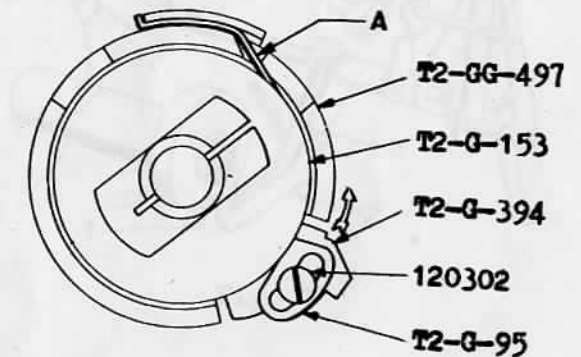


Fig. 5

Position of tooth T2-G-95 (Fig. 5)

Keep the clutch on the shaft as it is explained in the preceding paragraph; push arm T2-G-394 in the direction of the arrow and stop it against housing T2-GG-497. In this condition drum T2-G-153 rotation should occur only with a slight friction.

Adjustment is made by sliding tooth T2-G-95 provided with a slot.

(4) Lubrication

Lubricate with Molykote lubricant every part causing friction; also lubricate the drum and the spring which originate friction when the clutch is disengaged.

Chapter 2

Redesignment of Receive Unit

In the solution used hitherto, tripping and resetting of the last code combination set up, were performed contemporarily by the same linkage (Fig. 6).

In the new solution the two operations are independent and successively timed (Fig. 7).

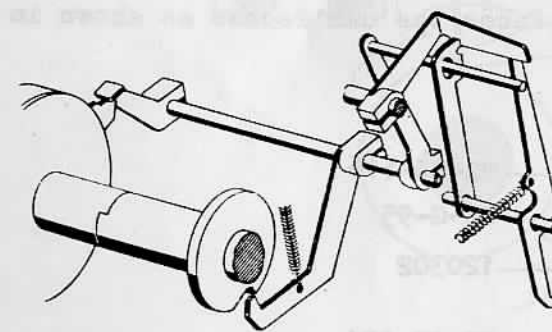


Fig. 6

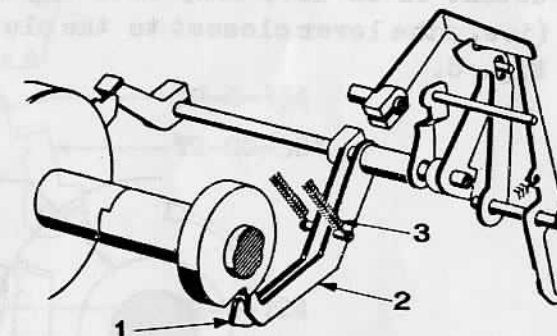


Fig. 7

While tripping lever 1 can fall into the cam notch in the tripping instant, i.e., when a START code combination is received, and thus controls the clutch engagement, resetting lever 2 can fall into the recess only after the cam has accomplished a slight rotation; this because, when at rest, the lever rides the solid portion of the cam.

The resetting operation is actually controlled by spring 3.

The new solution described improves the receive margin. The variation also includes the redesignment of the range finder sleeve which has been shortened; this lengthens the travel of both the sleeve and the pointer

(1) Adjustments

Spring clutch tooth (Fig. 8)

We assume that the clutch has already been adjusted when removed from the Unit, as explained at pages 23-24. The following adjustment considers the clutch assembled on the Unit.

Rotate the shaft slowly and check that arm T2-G-394 is stopped by detent T2-GG-321; keep rotating slowly and check that lever T2-GG-118 (i.e., the lever closest to the clutch,) faces the cam recess as shown in Fig. 8.

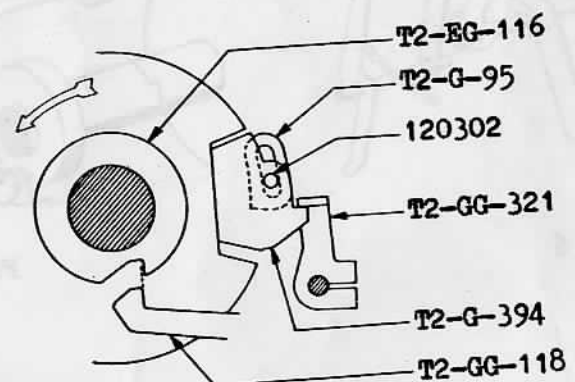


Fig. 8

Set the Unit at rest, on motor at rest as well, and trip the unit by hand: lever T2-GG-118 must fall into the cam recess.

Adjustment: slacken screw 120302 and slide tooth T2-G-95 fitted with a slot hole.

Stop pawl (Fig. 9)

Rotate slowly the shaft and check that arm T2-G-394 is stopped by detent T2-GG-321. Force housing T2-GG-397 to rotate in the direction of the arrow in order to stop it on arm T2-G-394; keep the housing in this position and check that between stop pawl T2-GG-127 and cam T2-G-124 exists a clearance of 0,05-0,1 mm (.002" - .004").

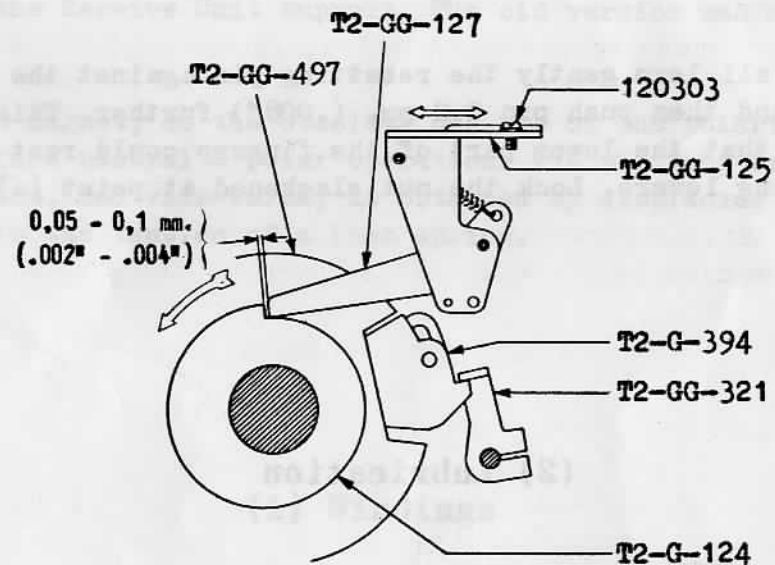


Fig. 9

Adjustment: slacken the two screws 120303 and slide plate T2-GG-125 fitted with slot holes.

Resetting pin (Fig. 10)

- (a) Slacken the nut fixing resetting pin T2-G-123 borne by lever T2-GG-119.
- (b) Lift selection blade T2-GG-17, turn the motor by hand and set all selecting fingers T2-G-310 to the left side.

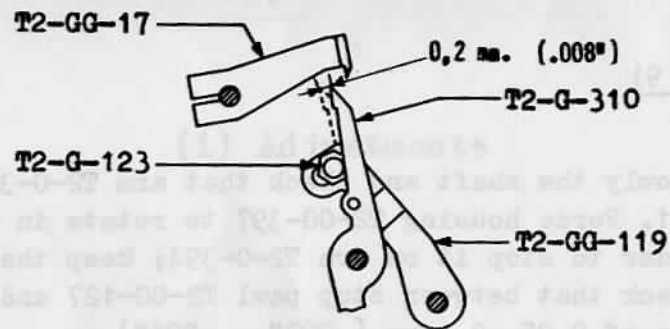


Fig. 10

- (c) First of all lean gently the resetting pin against the selecting fingers and then push pin 0,2 mm (.008") further. This in order to avoid that the lower part of the fingers could rest on the code bar setting levers. Lock the nut slackened at point (a).

(2) Lubrication

Lubricate all parts of the new version of the Receiver Unit as the ones of the obsolete unit.

Chapter 3

Receive Magnet T2-YBH-104

The Receive Magnet has been redesigned to improve the teleprinter performances; the new version bears stock No T2-YBH-104 and is attached directly on the Receive Unit support. The old version was mounted on the Main Base.

The new magnet, as the obsolete one, is of the polarized type which admits therefore neutral & polar operation. The shifting from neutral to polar operation, and vice-versa, is obtained by displacing the index which controls the tension of a bias spring.

(1) Windings

The magnet is provided with two windings of 240 Ohm each; they are generally parallel connected by means of 6-pole plug T2-AH-21/7 having symmetrical connection positions (Fig. 11).

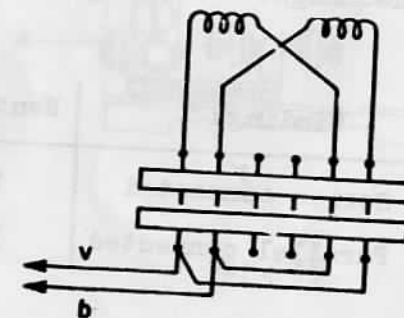


Fig. 11

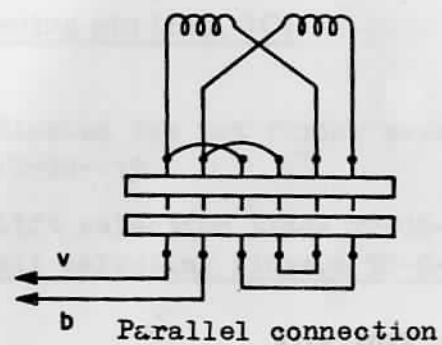


Fig. 12

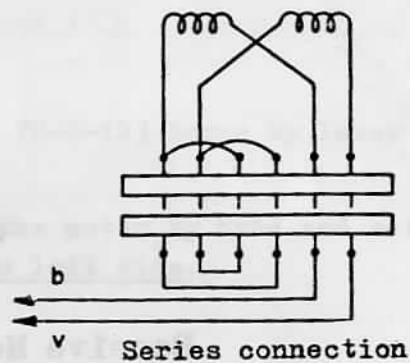


Fig. 13

The wiring can be fitted on request with 6-pole plug T2-AH-21/5 which determinate the series or the parallel connection of the two magnet windings, according to the insertion sense (Figs 12 & 13).

The connection corresponds to what indicated on the plug face showing upwards.

(2) Current values

The printers supply their best performance when the current flowing in the magnet windings has its values included in the following ranges:

Windings	Neutral Operation	Polar Operation
Series connected	15 ÷ 30 mA	-----
Parallel connected	30 ÷ 60 mA	20 ÷ 60 mA

(3) Magnetic Circuit

The current flowing in the two windings, never mind whether series or parallel connected, increase the force of attraction of two poles diagonally opposed and decrease: the force in the other two: the soft iron armature rocks to the pole pair with the highest force of attraction.

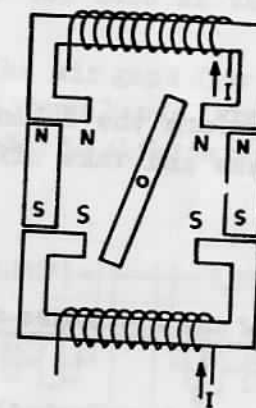


Fig. 14

(4) Neutral & Polar operation

The tension of bias spring 1 is regulated by screw 4, with the help of a screw-driver. Screw 3 locks the pointer in the chosen position.

Plate 2 bears two indications having the following meaning:

- D = Polar circuit operation.
- S = Neutral circuit operation

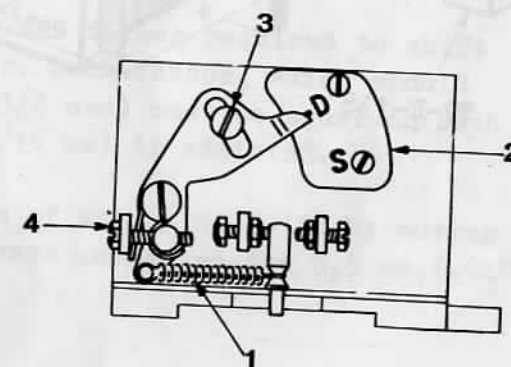


Fig. 15

(5) Adjustments

To perform the following adjustments, remove the Receive Unit from the main base and take off the protection plates from the electromagnet.

End play of the armature spindle (Fig. 16)

The armature spindle must have a maximum end play of 0,05-0,1 mm. (.002"-.004"). For its adjustment remove the two permanent magnets T2-H-111 and their fixing clamps T2-H-138; remove plug T2-GH-320 which covers adjustment screw T2-H-136.

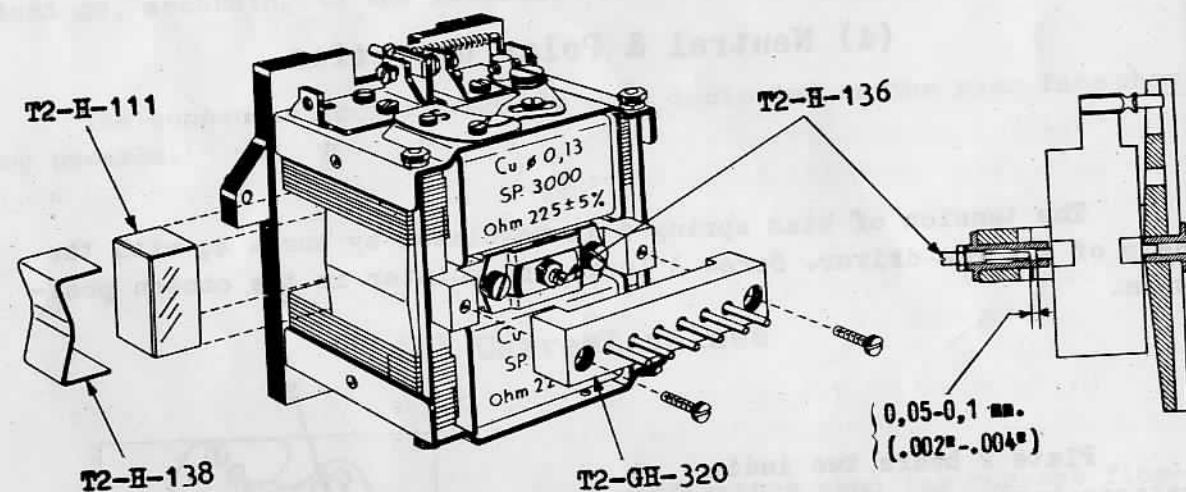


Fig. 16

Slacken the nut and act properly on screw T2-H-136; lock the nut. Reassemble both the permanent magnets and the plug.

Air gap and armature travel (Figs. 17 - 18)

Slacken the four screws A shown in figure 17 (bottom face of the magnet) and the four symmetric screws placed on the top face of the magnet.

Introduce two 0,5 mm. (.020") gauges S in the air gaps starting from the bottom and make them emerge on the top. With your hands, grab tightly the magnet cores in direction of the arrows in order to eliminate any clearance, then tighten the 8 screws.

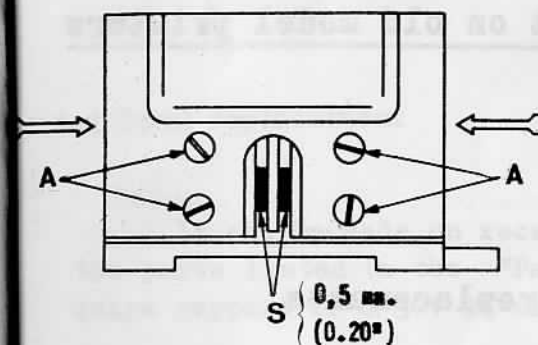


Fig. 17

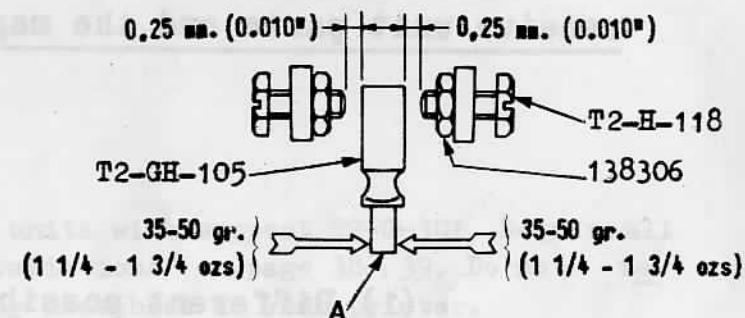


Fig. 18

Slacken nuts 138306 (Fig. 18) and act on screws T2-H-118 so as to establish two clearances of 0,25 mm. (.010") between the screws and armature T2-GH-105. Check the clearances by means of a gauge.

Lock nuts 138306 and extract the two 0,5 mm. (.020") gauges. Check that the armature can rock freely.

Apply a scale on pin A and check the forces required to shift the armature from one side to the other. Such forces, which should range within 35 and 50 grs (1 1/4 - 1 3/4 ozs) must be equal on both sides; a maximum tolerance of 5 grs (3/16 oz) is admitted.

If necessary, refine the position of screws T2-H-118 by moving them in the same direction, so as to leave unchanged the 0,5 mm. (.020") travel of the armature.

(6) Lubrication

Lubricate the armature pivot point with oil ST 185, every 1000 operation hours or every 6 months.

Chapter 4

Instruction for the assembling of the redesigned receive unit parts and the magnet on old model printers

(1) Different possible replacements

The redesigned part and the magnet can be assembled only on the new unit support T2-G-301 (Fig. 19) which differs from support T2-G-1 in the following details:

- two holes A for fixing plate T2-GG-125
- extension B for fixing the new magnet

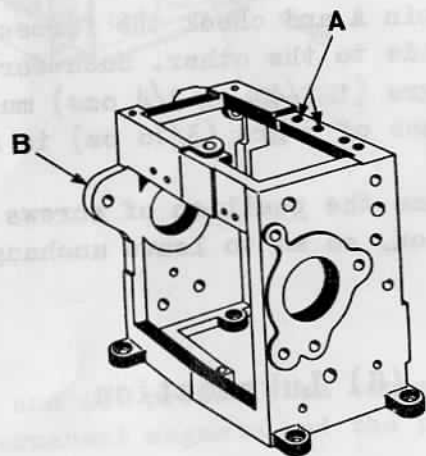


Fig. 19

This support has shortly been assembled on the printers. For a short time it was assembled support T2-G-1-FS bearing only holes A.

The replacement of the receive unit parts and that of the magnet can be carried out independently; nevertheless the best performances can be obtained only by carrying out both replacements.

Hereunder are given the instructions for the total and the partial replacements. The assembled parts are shown in Figs: 20, 21, 22, 23.

(a) Total replacement

It can be made on receive units with support T2-G-301. Require all the parts listed in the "Part variations" on page 38 - 39. Do not require support T2-G-301 if already assembled on your printer.

(b) Replacement on the sole receive unit

It can be made on receive units with supports T2-G-301 or T2-G-1-FS. Require all parts marked (I) in the "Part variations list" on pages 38 - 39. Do not require support T2-G-301 if your printer is already fitted with it or with support T2-G-1-FS.

(c) Replacement of the receive magnet

It can be made only on support T2-G-301. Require all parts marked (II) in the "Part variation list" on pages 38 - 39. Do not require support T2-G-301 if already assembled on your printer.

(2) Connection of the magnet

Connect wires b (white) and v (green) of the 6-pole socket to the same binding posts of the signal filter on which were connected the wires of the replaced magnet.

Disconnect the magnet compensation capacitor by removing connecting plate from signal filter T2-AI-166. The capacitor becomes useless owing to the characteristic of the new magnet.

Movimento Parti
Part Variations

I prezzi segnati, che sono espressi in Lire italiane, sono provvisori ed hanno valore soltanto fino alla pubblicazione del nuovo Listino Prezzi.

The prices shown in this Bulletin, which are intended in Italian Lire, are temporary ones and are valid until the issue of the new Price List.

Movimento parti - Part variations

Parti sopresse Parts abolished			Intercambiabilità Interchangeability	Parti in più Parts added			
Quantità Quantity	Simbolo Code No.	Viene fornito Supplied		Quantità Quantity	Simbolo Code No.	Denominazione Denomination	Prezzo Price
1	T2-G-1	no	sì-yes	1	T2-G-301	I } Supporto - Support II }	10.800
				1	T2-G-391	I } Molla - Spring	35
1	T2-BG-566	no	no	1	T2-BG-497-A	I } Innesto di ricezione (vedere com- posizione a pag. 46) - Receive spring clutch (see composition on page 46).	8.850
1	T2-BG-566	no	sì-yes	1	T2-BG-497	I } Innesto di scrittura (non dise- gnato nelle figure) - vedere com- posizione a pag. 45 - Print- ing spring clutch, not shown in the figures (see composition on page 45).	8.850
1	T2-GG-5	sì-yes	no	1	T2-GG-116	I } Camme ausiliarie - Auxiliary cams	3.400
1	T2-EG-31	sì-yes	no	1	T2-EG-117	I } Manicotto del fasatore - Sleeve	620
1	T2-GG-22	sì-yes	no	1	T2-GG-118	I } Leva di richiamo - Recall lever	310
1	T2-G-91	sì-yes	no	1	63503	I } Molla - Spring	30
				1	T2-GG-119	I } Leva del perno annullatore - Lever of the resetting pin	585
1	T2-GG-15	sì-yes	no	1	T2-GG-122	I } Leva di sgancio - Tripping control lever	255
1	T2-G-16	sì-yes	no	1	T2-G-123	I } Perno annullatore - Resetting pin	90
1	T2-G-58	sì-yes					
1	122301	sì-yes					
				1	T2-GG-125	I } Piastra supporto - Support plate	560
				2	120303	I } Vite - Screw	7

				2	40292	I } Rondella - Washer	5
1	T2-G-338	sì-yes	no	1	T2-GG-126	I } Dente di tenuta - Tripping lever	195
1	T2-EG-320	sì-yes					
				1	T2-GG-127	I } Leva di tenuta innesto - Clutch stop pawl	255
				1	45221	I } Staffa - Clip	7
				1	63403	I } Molla - Spring	30
1	T2-AH-22/1	sì-yes	no	1	T2-AH-21/7	II } Presa con cablaggio - 6-pole socket with wiring	1.320
1	120357	sì-yes	no	1	120354	II } Vite - Screw	7
1	T2-AH-1	sì-yes	no	1	T2-YBH-104	II } Elettromagnete di ricezione com- pleto (vedere composizione a pag. 49) - Receive magnet (see detailed breakdown on page 49)	32.700
2	120356	sì-yes					
2	40366	sì-yes					
				2	40366	II } Rondelle - Washers	5
				1	44372	II } Rondella grover - Lockwasher	7
				3	120357	II } Vite - Screw	7
1	T2-GG-18	sì-yes	no	1	T2-GH-113	II } Braccio a forcella - Fork end- ed arm	490
1	1263543	sì-yes	no	1	T2-H-121	II } Colonnina - Support	95
				1	138351	II } Dado - Nut	7
				1	T2-H-122	II } Colonnina - Support	80

I segni I e II riguardano le istruzioni per il montaggio della nuova ricezione su macchine di vecchio modello, riportate a pag. 17.

Nella figura 22 sono indicati i punti della gabbia di ricezione sui quali viene fissato l'elettromagnete; i numeri 1, 2 e 3 sono riferimenti ai punti corrispondenti della figura 21.

La figura 23 mostra come il cablaggio dell'elettromagnete deve essere collegato al filtro telegrafico.

Marks (I) & (II) refer to the instructions for the assembling of the redesigned parts on an old model receive unit, as described on pag. 35.

In Fig. 22 the receive unit support points are shown, on which is fastened the magnet; nos 1, 2, 3 refer to the corresponding points of Fig. 21.

Fig. 23 shows the way to connect the wires to the signal filter binding posts; (b) means white, (v) means green.

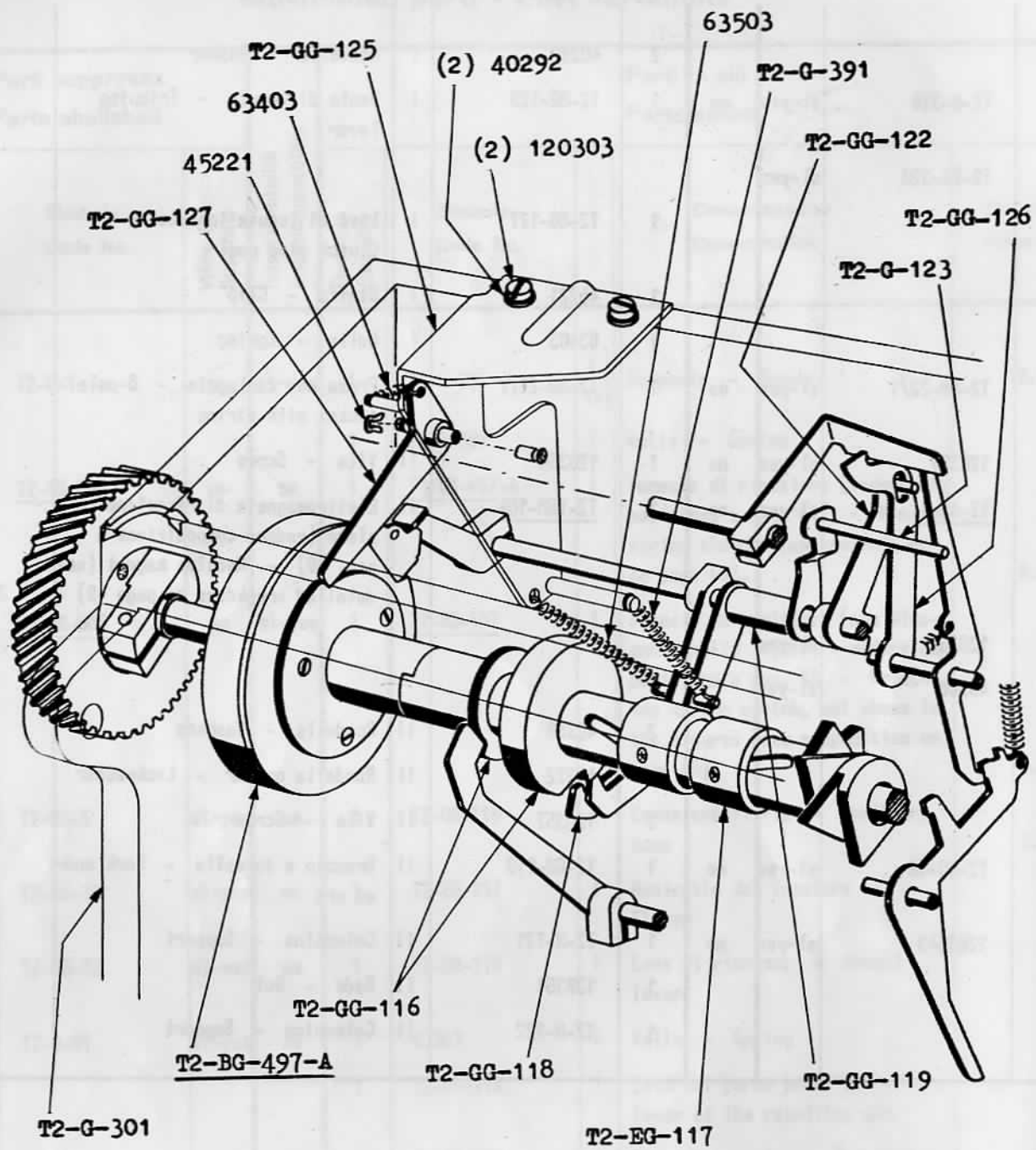


Fig. 20

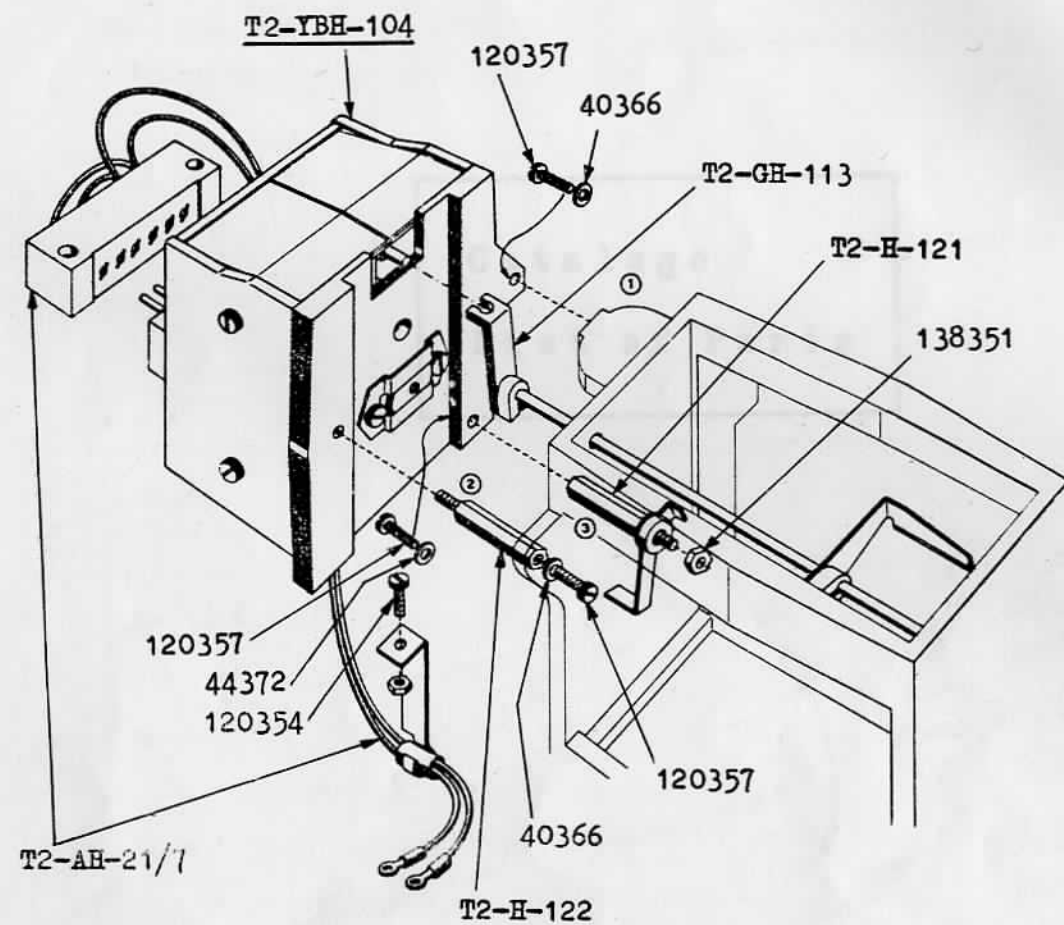


Fig. 21

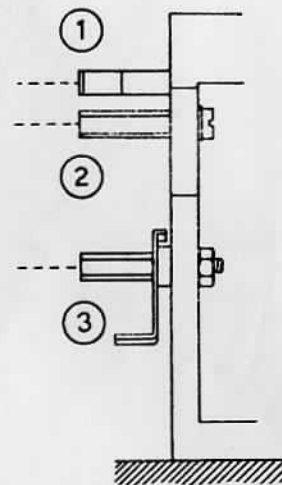


Fig. 22

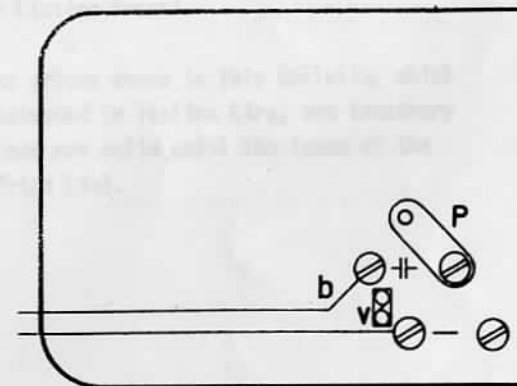


Fig. 23

Catalogo
List of Parts

Quantità	Descrizione	Prezzo
1	20-20-207	1.200
1	20-20-208	100
1	20-20-209	100
1	20-20-210	100
1	20-20-211	1.100
1	20-20-212	100
1	20-20-213	100
1	20-20-214	100
1	20-20-215	100
1	20-20-216	100
1	20-20-217	100
1	20-20-218	100
1	20-20-219	100
1	20-20-220	100
1	20-20-221	100
1	20-20-222	100
1	20-20-223	100
1	20-20-224	100
1	20-20-225	100
1	20-20-226	100
1	20-20-227	100
1	20-20-228	100
1	20-20-229	100
1	20-20-230	100

I prezzi segnati, che sono espressi in Lire Italiane, sono provvisori ed hanno valore soltanto fino alla pubblicazione del nuovo Listino Prezzi.

The prices shown in this Bulletin, which are intended in Italian Lire, are temporary ones and are valid until the issue of the new Price List.

Composizione dell'innesto
Composition of clutch

T2-BG-497 (Fig. 24)

Quantità Quantity	Simbolo Code No.	Denominazione Denomination	Prezzo Price
1	T2-BG-497	Innesto a molla - Spring clutch	8.500
1	T2-G-95	Dentino - Tooth	320
1	T2-G-128	Piastrina - Plate	85
1	T2-G-132	Molla - Spring	490
1	T2-G-153	Tamburo trascinate - Driving drum	4.100
1	T2-G-154	Collare - Collar	230
1	T2-G-394	Dente d'arresto - Stop arm	365
1	T2-GG-397	Coppa trascinata - Driven housing	2.100
1	T2-G-44	Vite - Screw	20
1	120302	Vite - Screw	7
2	123302	Vite senza testa - Grub screw	7
2	125265	Vite - Screw	7

Nota - Le parti T2-G-95 e T2-G-394 erano già utilizzate nell'innesto T2-BG-97.

Note - Parts T2-G-95 & T2-G-394 were already mounted on clutch T2-BG-97.

Composizione degli innesti
Composition of clutches

T2-BG-497 A & B (Fig. 24)

Comprendono tutte le parti dell'innesto
T2-BG-497 più le seguenti:

These clutches are composed of all parts
forming clutch T2-BG-497, and in addition of
the parts listed hereunder:

Quantità Quantity	Simbolo Code No.	Denominazione Denomination	Prezzo Price
-	T2-BG-497 A	Innesto a molla - Spring clutch	8.850
-	T2-BG-497 B	Innesto a molla - Spring clutch	8.850
1	T2-G-124	Camma d'arresto - Stop cam	310
3	125265	Vite - Screw	7

Le varianti A & B differiscono fra loro sol-
tanto per la posizione in cui è fissata la camma
T2-G-124 come indicato nella Fig. 3. Per passare
dalla variante A a quella B, o viceversa, basta
modificare la posizione angolare della camma ri-
spetto alla coppa.

Clutches A & B differ only in the position
of cam T2-G-124 as shown in Fig. 3. Shifting from
type A to type B, or vice-versa, is obtained by
modifying the angular position of the cam with
respect to the housing.

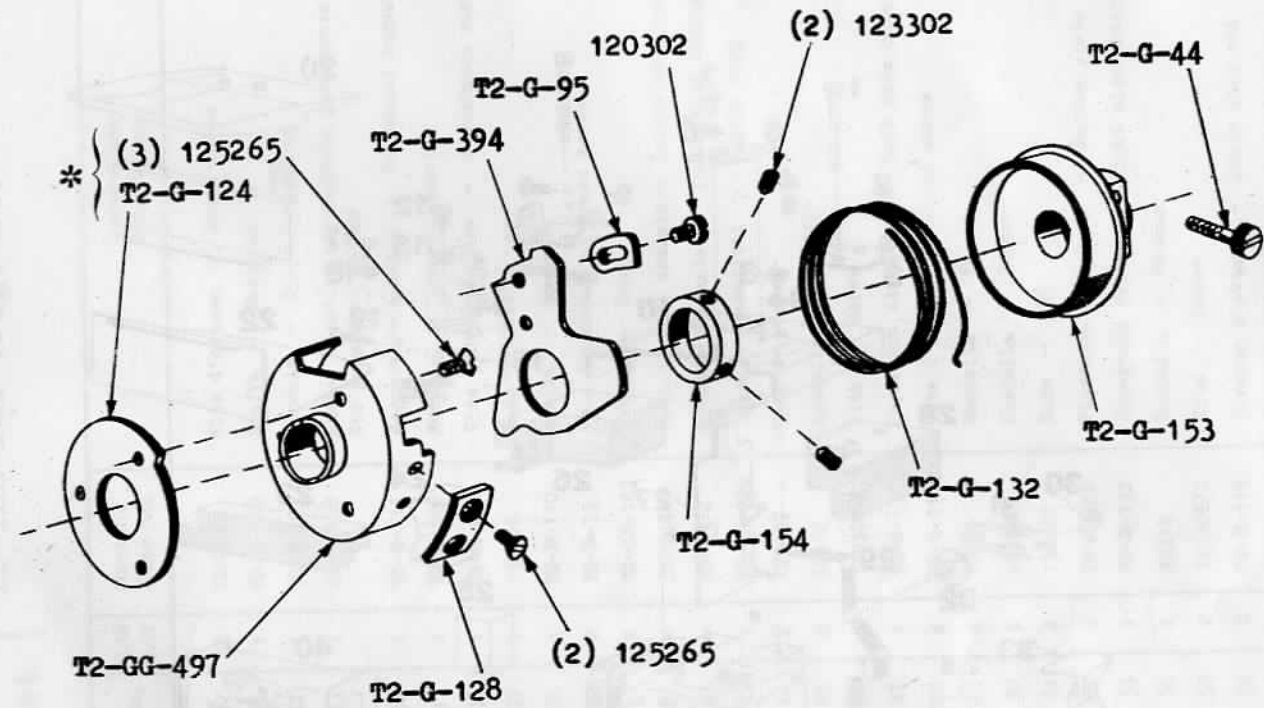
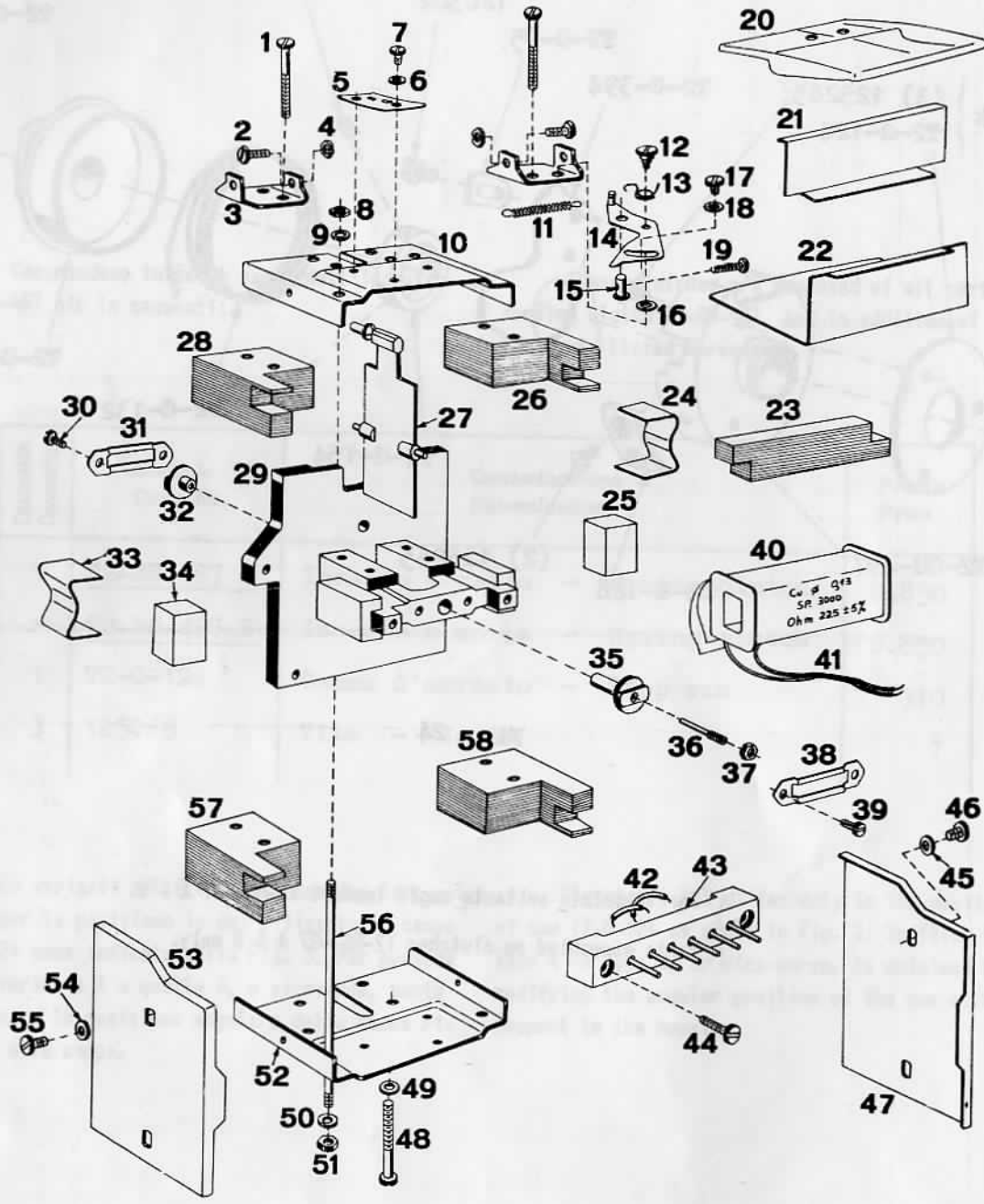


Fig. 24

* } Parti montate soltanto sugli innesti T2-BG-497 A & B.
* } Parts assembled on clutches T2-BG-497 A & B only.



Composizione dell'elettromagnete
Composition of receive magnet

T2-YBH-104 (Fig. 25)

No.	Q.ta Q.ty	Simbolo Code No.	Descrizione Description	Prezzo Price	No.	Q.ta Q.ty	Simbolo Code No.	Descrizione Description	Prezzo Price
1	4	T2-E-116	Vite d'ottone - Brass screw	140	30	2	T2-E-73	Vite d'ottone - Brass screw	12
2	2	T2-E-118	Vite - Screw	40	31	1	T2-E-110	Staffa - Fastener	72
3	2	T2-E-126	Squadretta d'ottone - Brass bracket	125	32	1	T2-E-109	Boccola - Journal bearing	780
4	2	138306	Dado - Nut	7	33	1	T2-E-138	Lamina elastica per magnete permanente - Clamp for permanent magnet	30
5	1	T2-E-134	Piastrina d'alluminio - Aluminum plate	10	34	1	T2-E-111	Magnete permanente - Permanent magnet	245
6	2	402611	Rondella - Washer	5	35	1	T2-E-108	Boccola - Journal bearing	870
7	2	120262	Vite - Screw	7	36	1	T2-E-136	Vite di regolazione - Adjustment screw	175
8	2	138307	Dado - Nut	7	37	1	138306	Dado - Nut	7
9	2	44332	Rondella - Washer	10	38	1	T2-E-110	Staffa - Fastener	72
10	1	T2-E-128	Piastra superiore - Top plate	325	39	2	T2-E-73	Vite d'ottone - Brass screw	12
11	1	T2-E-115	Molla di sbilanciamento - Bias spring	32	40	2	T2-EH-123	Bobina - Coil	1.300
12	1	T2-E-135	Stud - Shoulder screw	38	41	-	ST-248	Filo di rame isolato - Insulated copperwire	m. 30
13	1	T2-E-114	Molla - Spring	10	42	-	ST-69/2	Tubetto isolante - Insulating tubing	m. 27
14	1	T2-EH-133	Indice - Pointer	90	43	1	T2-EH-320	Spina a 6 contatti - 6-pole plug	635
15	1	T2-E-120	Perno d'ottone - Brass pivot	135	44	2	120307	Vite - Screw	7
16	1	40312	Rondella - Washer	5	45	2	40312	Rondella - Washer	5
17	1	125306/C	Vite - Screw	7	46	2	125306/C	Vite - Screw	7
18	1	40312	Rondella - Washer	5	47	1	T2-E-131	Copertura sinistra - Left side cover plate	630
19	1	T2-E-117	Vite - Screw	50	48	4	T2-E-116	Vite d'ottone - Brass screw	140
20	1	T2-E-127	Trasparente - Plexiglass cover	150	49	4	40366	Roniella - Washer	5
21	1	T2-E-129	Lamiera di protezione - Cover plate	110	50	2	44332	Rondella - Washer	10
22	1	T2-E-130	Lamiera di protezione - Cover plate	145	51	2	138307	Dado - Nut	10
23	2	T2-EH-103	Nucleo della bobina - Coil core	2.270	52	1	T2-E-128	Piastrina inferiore - Bottom plate	325
24	1	T2-E-138	Lamina elastica per magnete permanente - Clamp for permanent magnet	30	53	1	T2-E-132	Copertura destra - Right side cover plate	630
25	1	T2-E-111	Magnete permanente - Permanent magnet	245	54	2	40312	Rondella - Washer	5
26	1	T2-EH-102	Espansione polare - Magnet core	3.950	55	2	125306/C	Vite - Screw	7
27	1	T2-EH-105	Ancoretta - Armature	2.580	56	2	T2-E-119	Tirante d'ottone - Brass stay rod	75
28	1	T2-EH-102	Espansione polare - Magnet core	3.950	57	1	T2-EH-102	Espansione polare - Magnet core	3.950
29	1	T2-E-104	Supporto d'alluminio - Aluminum support	3.040	58	1	T2-EH-102	Espansione polare - Magnet core	3.950

No 810

trasmittenti

Appendice al fascicolo 595

**Modifiche alle Telescriventi
T2 - ZN, CN, CR**

Ed. Aprile 1961

olivetti Telescriventi

Capitolo 1

Impianto elettrico dei modelli rice-trasmittenti

Circuito telegrafico (Fig. 1)

Valori elettrici

R1 - R2 = 470 Ohm, 1 W

C1 - C2 - C3 - C4 = 0,1 μ F

C5 - C6 - C7 - C8 = 0,02 μ F

Simboli usati nello schema

D = contatti del deviatore

EM = elettromagnete di ricezione

FT = Filtro telegrafico

T = contatti di emissione

Colori dei fili

b = bianco

v = verde

r = rosso

n = nero

g = giallo

m = marrone

c = celeste

Circuito motore (Fig. 2)

Valori elettrici

R1 = due resistenze da 47 Ohm, 2 W, in parallelo

C1 = 0,5 μ F

C2 = 0,1 μ F

{ C3 - C4 = 0,0025 μ F

C5 - C6 = 0,1 μ F

RZ = 2 resistenze da 750 Ohm, collegate:

in *parallelo* per motori a 125 V

in *serie* per motori a 220 V

Colori dei fili

R = rosso

N = nero

B = bianco

G = giallo

Simboli usati nello schema

F = fusibile ritardato da:
 0.7 A per motori a 125 V
 0.375 A per motori a 220 V
 FM = filtro motore

IA = interruttore d'avviamento
 IT = interruttore a tempo
 M = motore a collettore
 RV = contatti del regolatore di velocità
 RZ = resistenza zavorra

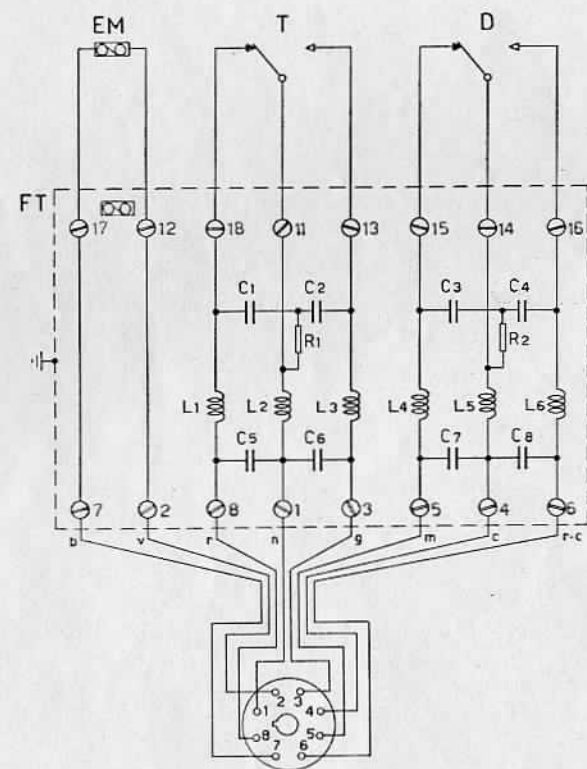


Fig. 1

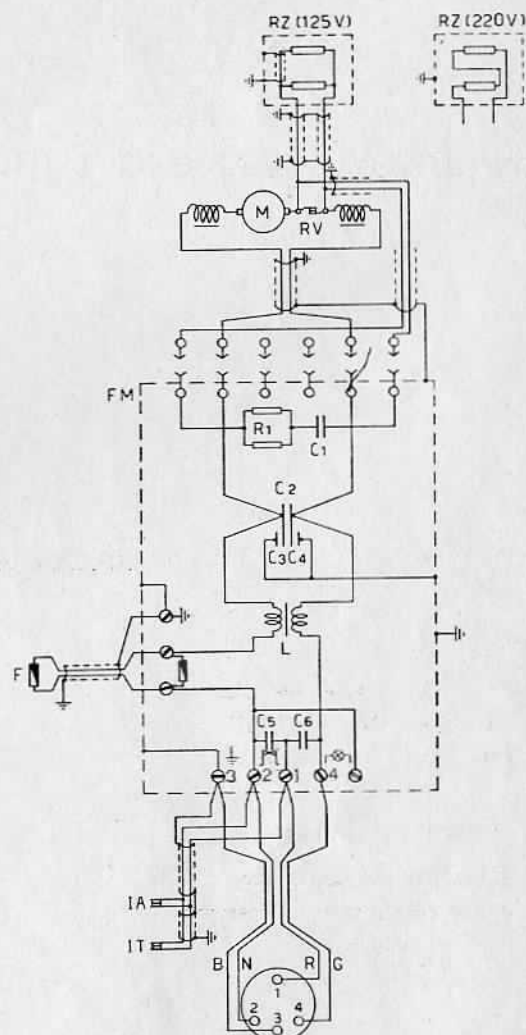


Fig. 2

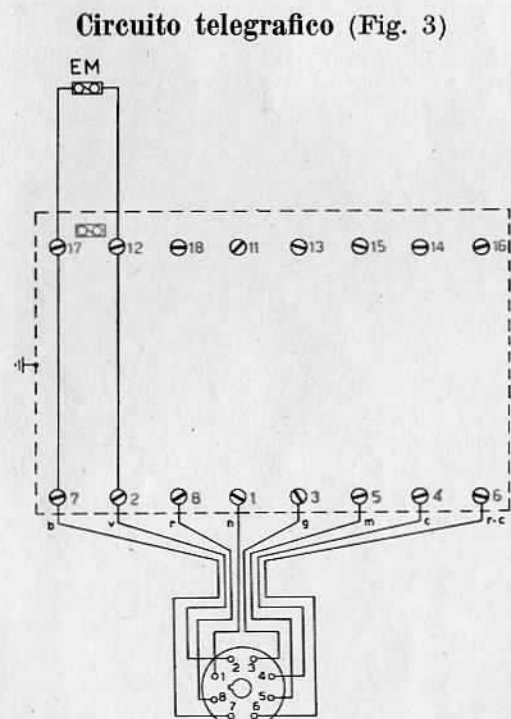


Fig. 3

Circuito motore (Fig. 2)

Differisce dal circuito motore illustrato in Fig. 2 del modello rice-trasmittente per l'assenza dell'interruttore d'avviamento IA e per le resistenze zavorra,

ciascuna delle quali è da 1000 Ohm, anziché da 750 Ohm.

Capitolo 2

Impianto elettrico dei modelli solo riceventi

Innesti a molla

Gli innesti a denti sono stati sostituiti da due tipi di innesti a molla:

— innesto T2-BG-497, impiegato come innesto d'emissione e di scrittura;

— innesto T2-BG-497 A, impiegato come innesto di ricezione.

Innesto T2-BG-497

L'innesto T2-BG-497 (Fig. 4) è costituito da un tamburo trascinate, in rotazione continua fra le spire di una molla ancorata per un estremo alla parte trascinata. Agendo sul capo libero della molla, essa apre e chiude le sue spire, allentando e chiudendo la sua presa sul tamburo, il quale nel primo caso gira a vuoto e nel secondo trascina la molla unitamente alla coppa alla quale, essa molla, è ancorata.

L'innesto è costituito dalla:

Parte trascinate che è formata dal tamburo 2 solidale all'albero motore 3-10, e dalla

Parte trascinata in folle sullo stesso albero motore 3-10, formata dalla coppa 8 entro la quale è disposta la molla elicoidale 4. Un capo della molla è ancorato per mezzo della piastrina 1, mentre l'altro capo è libero e appoggia contro la piastrina 5 montata sul braccio 7. La disposizione della molla è resa più evidente nella Fig. 5.

La coppa 8 (segue Fig. 4) è solidale al mozzo 9 sul quale sono montati gli organi comandati e la camma 11 sulla quale agisce la leva di spinta 12.

Quando il puntone 6 è allontanato dall'innesto, la molla 4, per la propria elasticità, sta chiusa sul tamburo 2; le due parti dell'innesto sono allora solidali e la coppa 8 è trascinata in moto dal tamburo 2.

Avvicinando il puntone 6 all'innesto, il braccio 7 viene intercettato e si arresta; la coppa 8, per inerzia e per effetto della leva di spinta 12 la cui funzione è spiegata più avanti, ruota ulteriormente di un piccolo angolo, arrestandosi contro il braccio 7.

Questo movimento fra coppa e braccio comanda l'allentamento delle spire della molla 4 che libera il tamburo 2 dalla presa.

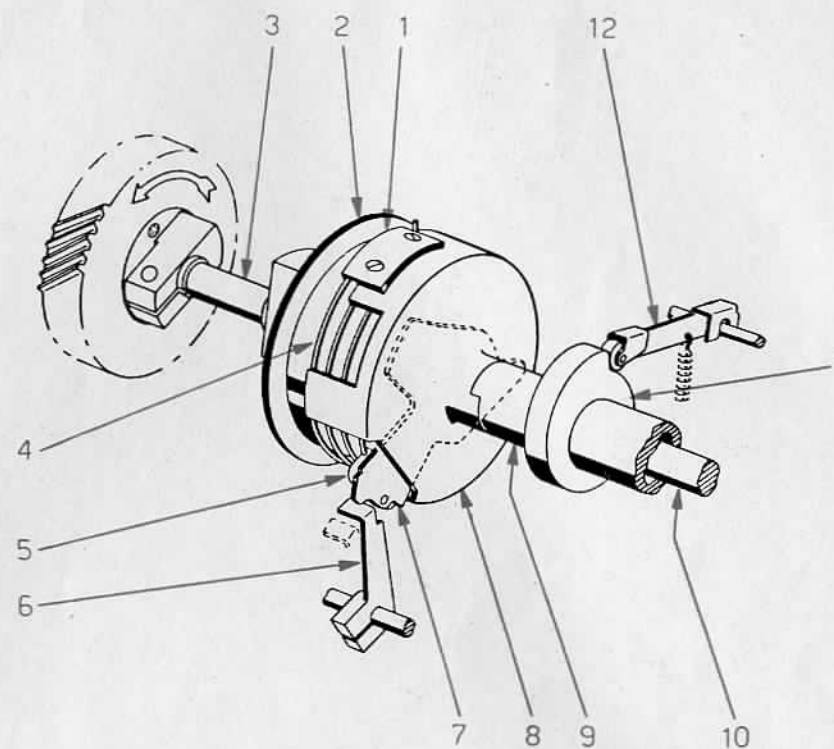


Fig. 4

La leva 12, che agisce per la propria molla sulla discesa della camma 11, esercita sulla camma stessa una spinta che mantiene la coppa 8 nella posizione raggiunta, vincendo la reazione elastica della molla 4.

L'innesto si chiude quando il puntone 6 toglie l'appoggio al braccio 7, per cui la molla 4, libera di seguire la propria elasticità, si chiude sul tamburo 2 afferendolo solidamente.

L'attrito che al primo istante si sviluppa fra tamburo e molla, trascina quest'ultima e ne affretta la chiusura. Il ritardo della presa risulta per questo motivo di un angolo trascurabile e costante.

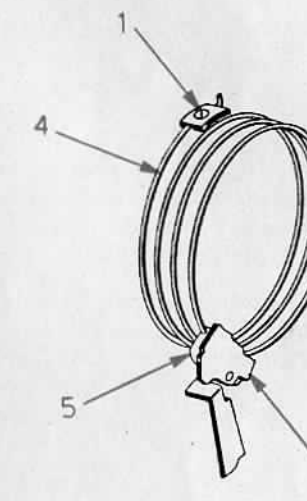


Fig. 5

Innesto T2-BG-497 A

Quest'innesto (Fig. 6) differisce dal T2-BG-497, col quale ha in comune il principio di funzionamento, per il modo col quale è fornita la spinta d'apertura.

La leva con rullino e la relativa camma montata sull'albero, sono sostituite dal puntone di bloccaggio 14 che agisce sulla camma 13 fissata direttamente sulla coppa 8 con tre viti.

Quando il dente 7 si arresta contro il puntone 6, la coppa compie per inerzia un'ulteriore piccola rotazione, permettendo così al puntone 14 di cadere nell'incavo della camma 13, bloccando l'innesto.

La posizione della coppa 8 rispetto al braccio 7 è tale da mantenere la molla 4 allentata ed il tamburo 2 libero di ruotare in folle.

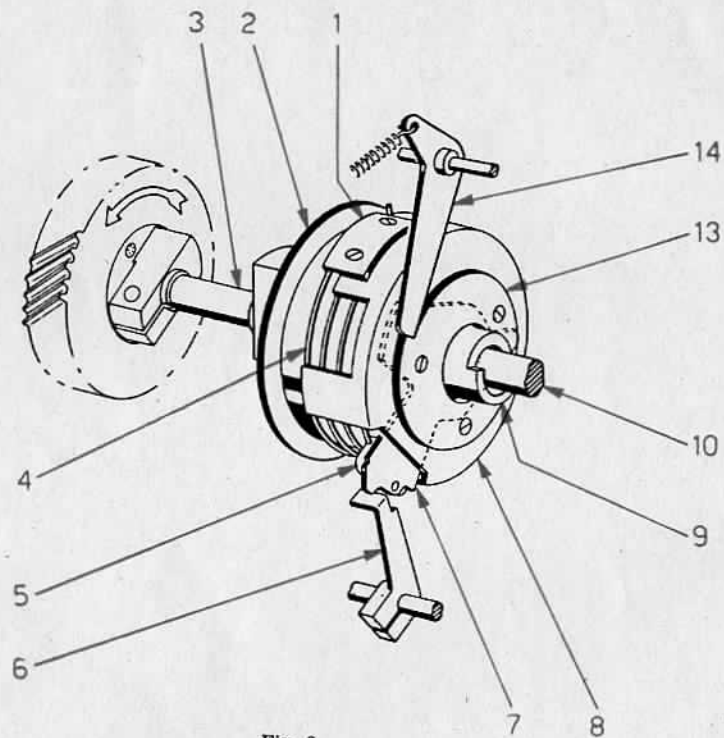


Fig. 6

Regolazioni

Centatura della molla (Fig. 7)

Con innesto smontato dal gruppo accertarsi che la molla tenga il tamburo T2-G-153 centrato rispetto alla coppa T2-GG-497, cioè che i fori centrali del tamburo e della coppa, traguandandoli, siano in asse.

Per controllare questa condizione infilare l'innesto su un albero disposto verticalmente e controllare che vi scorra liberamente e, possibilmente, cada per il proprio peso. È buona norma usare lo stesso albero sul quale l'innesto sarà montato.

Se la condizione esposta non si verificasse, agire opportunamente con le pinze sul capomolla A.

Posizione del dentino T2-G-95 (Fig. 7)

Sempre con l'innesto smontato dal gruppo ed infilato su un albero, spostare il braccio T2-G-394 nel senso della freccia arrestandolo contro la coppa T2-GG-497.

Accertarsi che in queste condizioni la rotazione del tamburo T2-G-153 risulti solo leggermente frizionata.

Per regolare, allentare la vite 120302 e spostare il dentino T2-G-95 lungo l'asola.

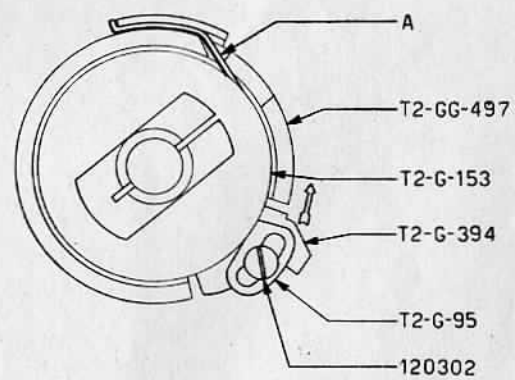


Fig. 7

Lubrificazione

Lubrificare con pasta Molykote tutte le parti sotto attrito; lubrificare anche il tamburo e la molla, in

quanto tali organi sono sottoposti ad attrito quando l'innesto è aperto.

Elettromagnete

Il nuovo elettromagnete viene montato direttamente sulla gabbia del gruppo di ricezione anzichè sul basamento come il modello precedente.

Tale elettromagnete è del tipo polarizzato per il funzionamento in corrente semplice e doppia, con passaggio dall'uno all'altro esercizio dando e togliendo tensione alla molla di sbilanciamento.

Le caratteristiche del nuovo elettromagnete rendono inutile l'impiego del condensatore di compensazione che pertanto non viene più montato nel filtro telegrafico.

Le Figg. 8 & 9 mostrano l'insieme del nuovo elettromagnete unitamente ad un dettaglio di montaggio sul gruppo di ricezione.

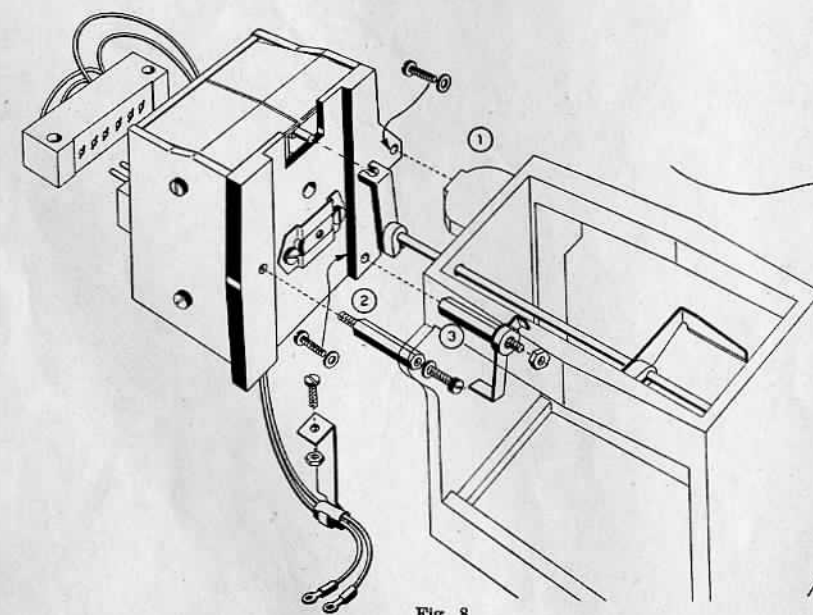


Fig. 8

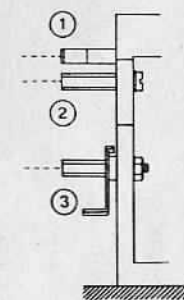


Fig. 9

Avvolgimenti (Fig. 10)

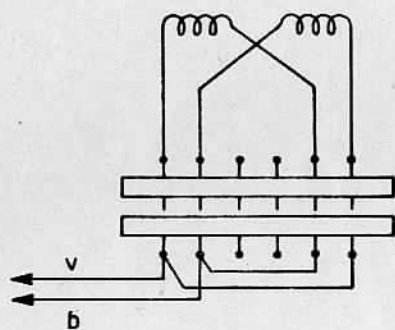


Fig. 10

L'elettromagnete è provvisto di due avvolgimenti di 240 Ohm collegati in parallelo. Il collegamento dell'elettromagnete al circuito telegrafico viene effettuato con una presa a 6 contatti, con due posizioni d'inserzione simmetriche.

Correnti di funzionamento

La telescrivente fornisce le sue migliori prestazioni quando le correnti telegrafiche sono comprese fra i valori seguenti:

— corrente semplice	30-60 mA
— corrente doppia	20-60 mA

Circuito magnetico (Fig. 11)

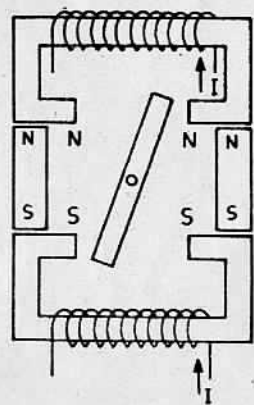


Fig. 11

La corrente che fluisce nei due avvolgimenti, in serie o in parallelo, determina il rafforzamento di due poli diagonalmente opposti e l'indebolimento degli altri due; l'ancoretta, che è di ferro dolce, ruota allora verso la coppia di poli più forte.

Passaggio da corrente semplice a corrente doppia e viceversa (Fig. 12)

La tensione della molla di sbilanciamento 1 viene regolata per mezzo della vite 4 registrabile col cacciavite. La vite 3 serve per bloccare l'indice sulla posizione desiderata.

La targhetta 2 porta l'indicazione dell'esercizio:

- D = Corrente Doppia;
- S = Corrente Semplice.

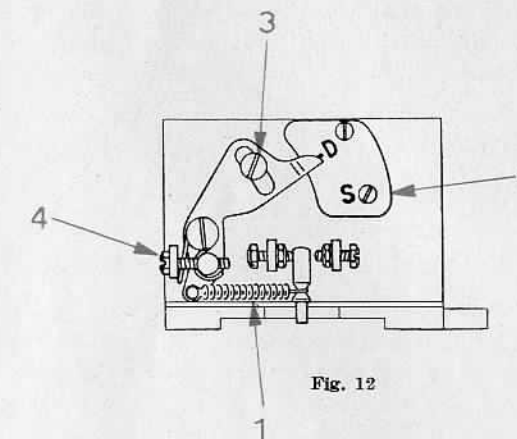


Fig. 12

Regolazioni

Le regolazioni seguenti devono essere eseguite con il gruppo di ricezione smontato dal basamento e con l'elettromagnete privo delle lamiere di copertura.

estrarre i due magneti permanenti T2-H-111 con le staffe elastiche T2-H-138 e smontare la spina T2-GH-320 che copre la vite di regolazione T2-H-136.

Gioco assiale dell'ancoretta (Fig. 13)

L'albero dell'ancoretta deve avere un gioco assiale massimo di 0,05-0,1 mm. Per effettuare la regolazione,

Allentare il dado di bloccaggio, agire sulla vite T2-H-136 fino ad ottenere il gioco desiderato, quindi bloccare nuovamente il dado.

Rimontare la spina ed i magneti permanenti.

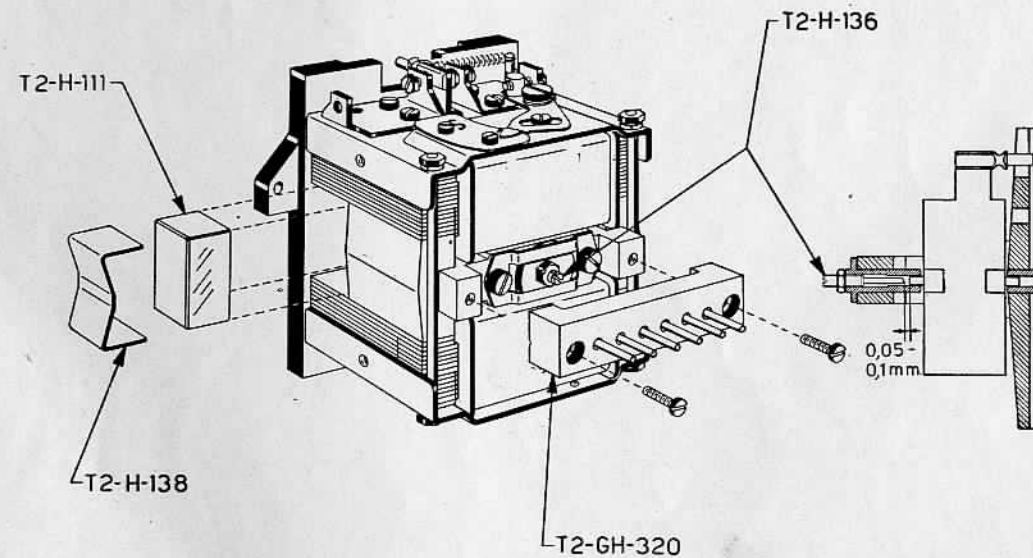


Fig. 13

Traferri e corsa dell'ancoretta (Fig. 14, 15)

Allentare sia le quattro viti A indicate nella Figura 14 (parte inferiore del magnete) sia le quattro viti simmetriche poste sulla parte superiore del magnete stesso.

Introdurre due sonde S da 0,5 mm. dalla parte inferiore e spingerle fino a farle affiorare dalla parte superiore.

Serrare bene i nuclei nel senso delle frecce e bloccare le otto viti A.

Allentare i dadi 138306 (Fig. 15) ed agire sulle due viti T2-H-118 in modo da stabilire fra l'ancoretta

T2-GH-105 e le viti stesse due luci di 0,25 mm. Controllare per mezzo di una sonda.

Bloccare i dadi 138306 ed estrarre le due sonde da 0,5 mm. Controllare la libertà di movimento dell'ancoretta.

Applicare un dinamometro sul pernetto A e misurare le forze necessarie per far scattare l'ancoretta da una parte all'altra. Tali forze, che saranno comprese fra 35 e 50 gr., devono essere uguali nei due sensi, con una tolleranza massima di 5 gr.

Ritoccare eventualmente le viti T2-H-118, spostandole entrambe nello stesso senso in modo da lasciare inalterata la corsa di 0,5 mm. dell'ancoretta.

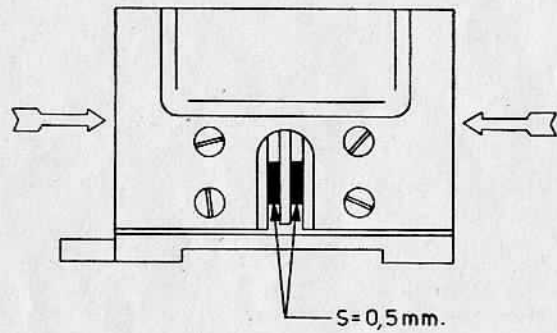


Fig. 14

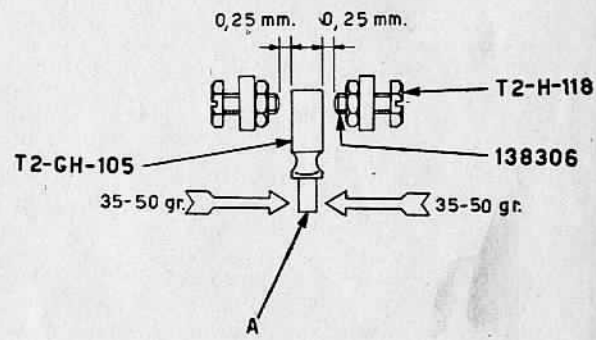


Fig. 15

Lubrificazione

Lubrificare i punti di fulcro dell'ancoretta, dell'elettromagnete con olio ST 185; eseguire tale lubrificazione

ogni 1000 ore di funzionamento oppure ogni 6 mesi.

Capitolo 5

Gruppo di ricezione

Nella vecchia soluzione lo sgancio e l'annullamento del codice precedentemente impostato venivano eseguiti contemporaneamente da uno stesso cinematico (Fig. 16).

La nuova soluzione (Fig. 17) rende le due operazioni indipendenti in quanto eseguite da due leve che operano in due tempi successivi.

Mentre la leva di sgancio 1 può cadere nell'incavo

della camma nell'istante di sgancio, cioè all'arrivo dello Start, e così comandare la presa dell'innesto, la leva 2 dell'annullatore, che è più corta e poggia sul pieno della camma proprio sull'orlo dell'incavo, può cadere nell'incavo ed effettuare l'annullamento soltanto dopo che la camma ha compiuto una leggera rotazione.

L'azione di annullamento della leva è a comando negativo, è cioè comandata dalla molla 3.

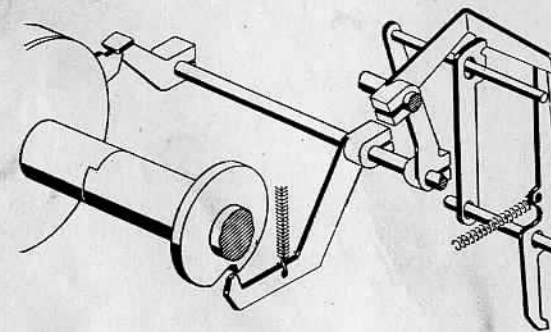


Fig. 16

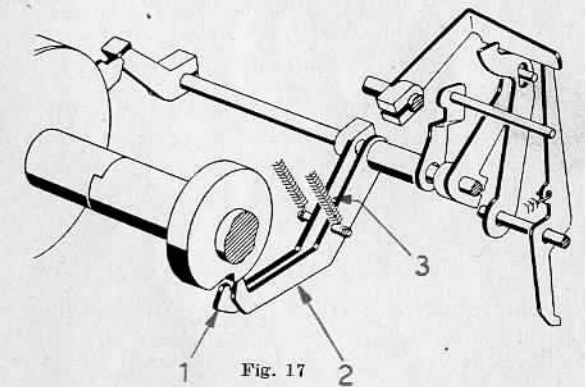


Fig. 17

Regolazioni

Dentino dell'innesto (Fig. 18)

L'innesto si presuppone sia già stato regolato, smontato dal gruppo, secondo quanto detto a pag. 6. La regolazione che segue è fatta su innesto montato sul gruppo.

Ruotare lentamente le camme e portare il braccio T2-G-394 dell'innesto ad arrestarsi contro il puntone di sgancio T2-GG-321; continuare a ruotare adagio per mantenere il braccio contro il puntone. Accertarsi che la leva di richiamo T2-GG-118 (quella più vicina all'innesto) si trovi in corrispondenza dell'incavo della camma, come appare nella figura.

Per controllare la regolazione disporre il gruppo a riposo con motore fermo: sganciando il gruppo a mano la leva T2-GG-118 deve poter cadere nell'incavo.

Per regolare allentare le viti 120302 e spostare il dentino T2-G-95 lungo l'asola.

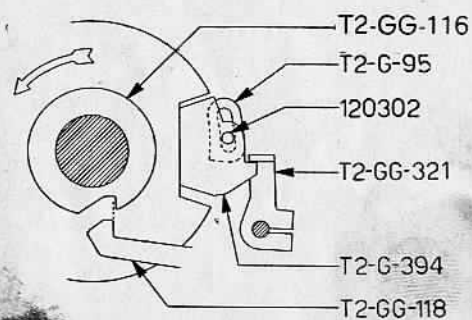


Fig. 18

Leva di tenuta dell'innesto (Fig. 19)

Ruotare lentamente le camme e portare il dente T2-G-394 dell'innesto ad arrestarsi contro il puntone di sgancio T2-GG-321.

Forzare la coppa T2-GG-497 facendola ruotare nel senso della freccia, fino a sentirne l'arresto contro il braccio T2-G-394; controllare che in tale condizione, cioè sempre mantenuta forzata, fra la leva di tenuta T2-GG-127 e la camma T2-G-124 esista una luce di 0,05-0,1 mm.

Per regolare, allentare le due viti 120303 e spostare opportunamente la piastra T2-GG-125 lungo le sue asole.

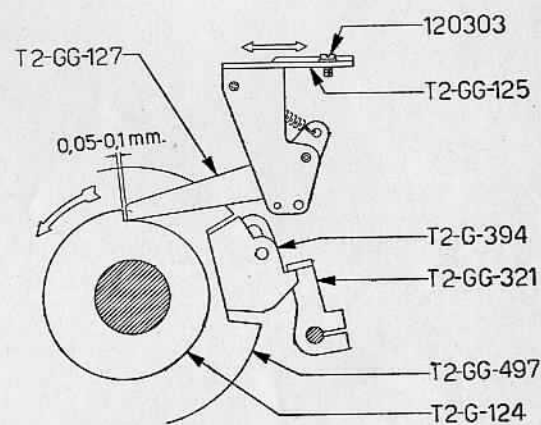


Fig. 19

Perno annullatore (Fig. 20)

(a) Allentare il dado che fissa il perno annullatore T2-G-123 montato sulla leva T2-GG-119.

(b) Sollevare il telaio di selezione T2-GG-17, e girare a mano il motore fino a quando tutte le cinque leve tastatrici T2-G-310 sono cadute a sinistra.

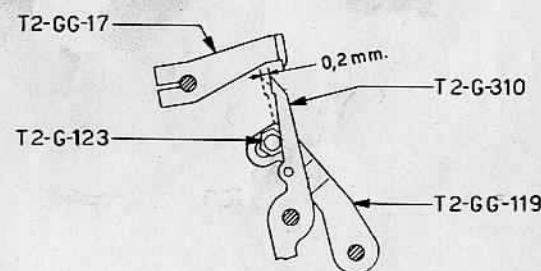


Fig. 20

(c) Portare il perno T2-G-123 a contatto con le leve tastatrici T2-G-310, e spingerlo un po' oltre facendo arretrare le leve di circa 0,2 mm., così da evitare che queste appoggino sui talloni inferiori; bloccare quindi il perno T2-G-123 sulla leva T2-GG-119.

Lubrificazione

Tutti gli organi della nuova ricezione vanno lubrificati come gli organi corrispondenti di quella pre-

cedente; si vedano perciò le norme di lubrificazione fornite per tale tipo di ricezione.

Capitolo 6

Telaio portarotolo

Il vecchio portarotolo per T2-CN e T2-CR è stato sostituito da un nuovo modello di dimensioni ridotte e di semplice montaggio ed impiego.

Il nuovo portarotolo (Fig. 21) è composto dal telaio 2, fissato alla copertura posteriore del carrello mediante sospensioni elastiche, dall'albero-guida oscillante 4 sospeso alle due leve 3 mediante le bacchette 5 (in figura appare solo la leva di destra), e dal tubo portarotolo 7.

Il rotolo, montato sul tubo portarotolo nel modo che sarà descritto nel capitolo seguente, si svolge nella macchina passando sotto l'albero-guida 4, poi sul tegolo 9, ed infine sotto il rullo di scrittura 1.

L'albero-guida oscillante 4 assicura alla carta la giusta tensione. Quando la carta non è tesa, l'albero sta abbassato (posizione indicata con linea continua nella Fig. 22) e blocca con il dente della leva 3 la flangia 6 del tubo portarotolo, impedendo così lo svolgimento della carta dal rotolo. Raggiunta la tensione giusta, la carta comanda il sollevamento dell'albero (linea tratteggiata nella Fig. 22) che sblocca il tubo portarotolo; la carta torna così a svolgersi.

Il tegolo 9 è fornito di un fianchetto mobile 8, la cui posizione può essere modificata a seconda della larghezza della carta impiegata. Può essere così utilizzata carta di qualsiasi larghezza compresa fra 208 e 216 mm.

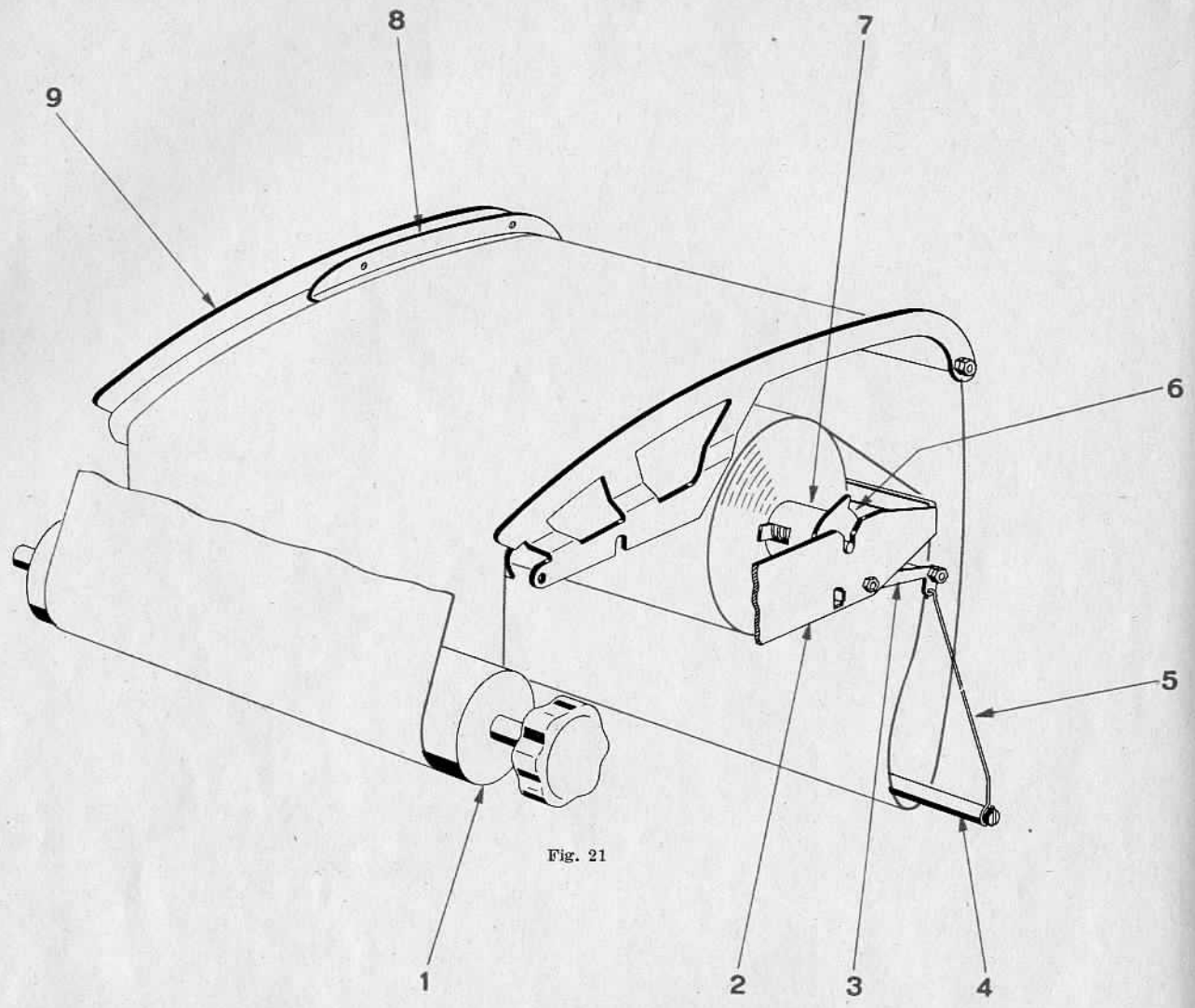


Fig. 21

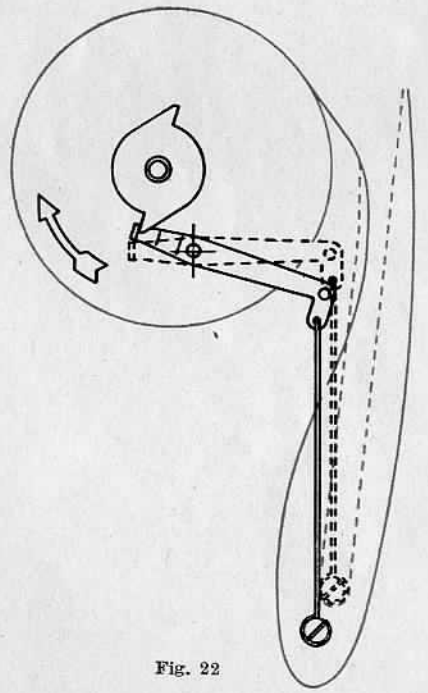


Fig. 22

Applicazione del rotolo di carta

(1) - Fig. 23 - Sollevare il tegolo 1 e togliere il tubo 2 che porta il cilindro di cartone, residuo del rotolo di carta esaurito.

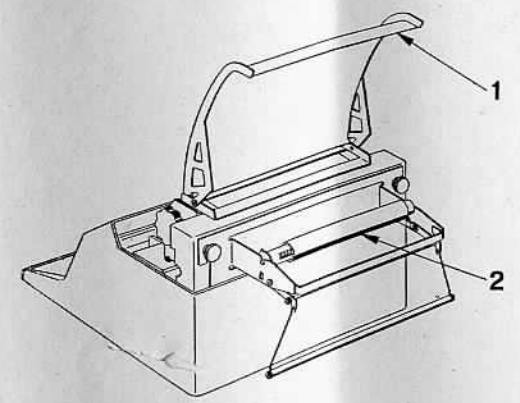


Fig. 23

(4) - Fig. 26 - Montare il tubo munito di rotolo e fare passare la carta come indicato dalla figura.

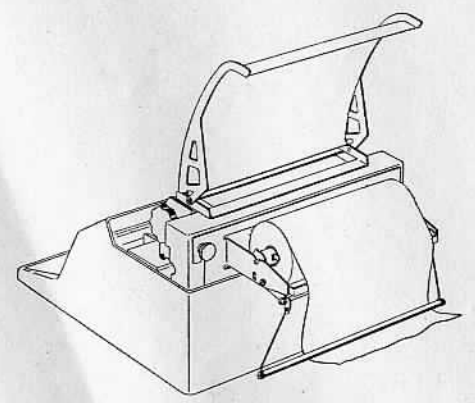


Fig. 26

(2) - Fig. 24 - Premere sul dente A del tubo e sfilare il cilindro di cartone residuo.

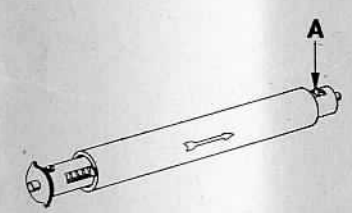


Fig. 24

(5) - Fig. 27 - Svolgere quindi il rotolo e passare la carta sotto il rullo di scrittura seguendo lo schizzo.

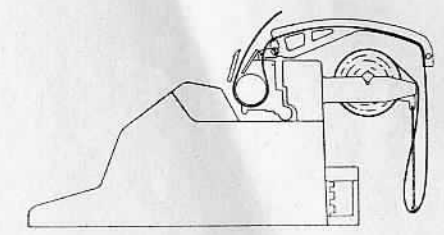


Fig. 27

(3) - Fig. 25 - Montare il nuovo rotolo di carta sul tubo osservando che il verso di svolgimento della carta sia quello indicato in figura. Spingere fino ad udire lo scatto del dentino che impedisce al rotolo di sfilarsi.

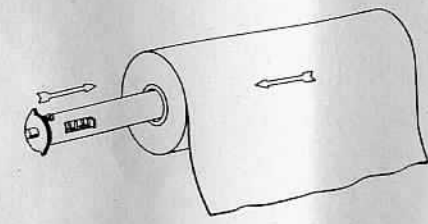


Fig. 25

(6) - Fig. 28 - Portare in avanti la leva B, centrare il foglio e riportare quindi la leva menzionata completamente all'indietro, ossia nel senso della freccia.

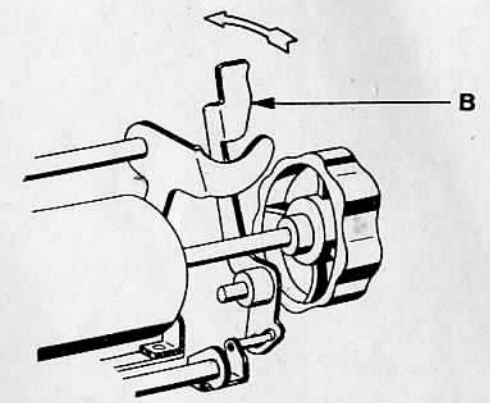


Fig. 28